



**Системы
пожарной
безопасности**

199106, Санкт-Петербург г, 24-я В.О. линия,
дом № 3-7, литера Ж, помещение №41-Н, №6

тел/факс. (812)602-04-79

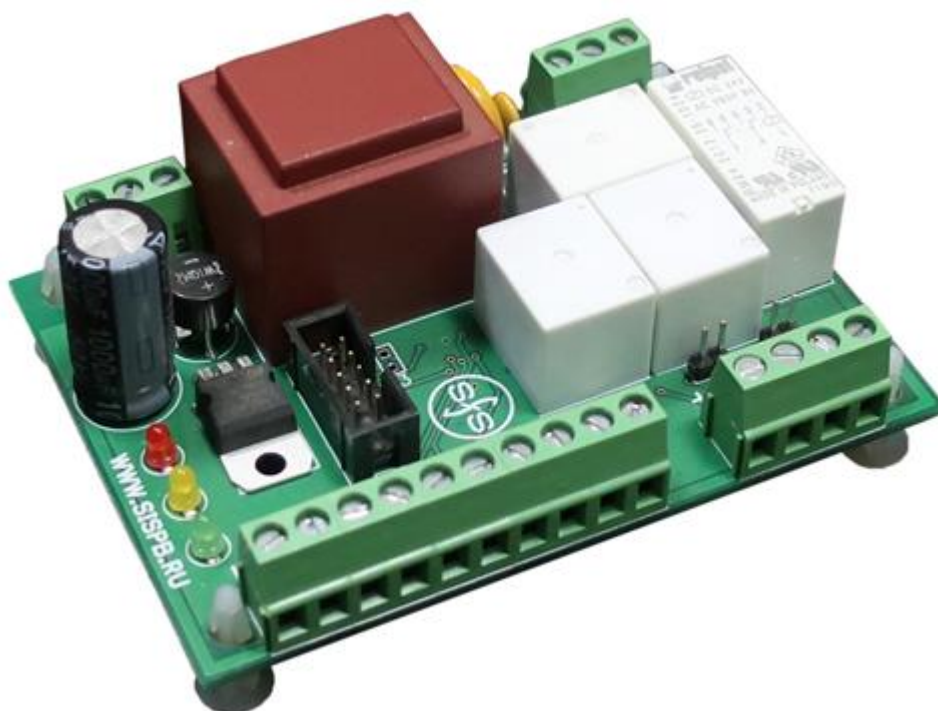
e-mail: sys_pb@mail.ru

<http://sispb.ru>

ОКП 43 7191
ТНВЭД: 8537 10



Руководство по эксплуатации



Блок релейный «БР-4»

Сертификат соответствия ТР №123-ФЗ: № С-RU.АБ03.В.00082 до 17.04.2021г.
Сертификат соответствия ТР ТС: №ТС RU С-RU.АУ05.В.02267 до 09.10.2020г.

Санкт-Петербург
2020 г.

Оглавление

1. Технические характеристики.....	3
2.1 Реверсивный привод.....	3
2.2 Пружинный привод.....	4
3. Индикация основных состояний прибора.....	5
4. Схемы подключений прибора.....	6
5. Установочный чертеж.....	8
6. Гарантийные обязательства	8
7. Адрес предприятия-изготовителя	8

Блок релейный «БР-4» предназначен для управления реверсивными приводами (BELIMO) пожарных клапанов, с контролем цепей управления на обрыв и короткое замыкание.

Под заказ, БР-4 может быть настроен на заводе для управления приводом (BELIMO) с возвратной пружиной.

Блок выпускается в двух модификациях:

- «БР-4»-220 для управления пожарными клапанами с управляющим напряжением 220В;
- «БР-4»-24 для управления пожарными клапанами с управляющим напряжением 24В.

«БР-4» принимает сигналы от приборов пожарных и управления (далее - ППУ), управляет приводом пожарного клапана, контролирует его положение и исправность цепей управления и передает ППУ сигналы о неисправности блока и цепей управления. «БР-4» имеет входы подключения ручных извещателей для реализации режима ручного управления. Блок имеет гальваническую развязку сигнальных цепей и цепей управления.

«БР-4»-220 питается от сети 220В, «БР-4»-24 требует питающего напряжения 24В.

1. Технические характеристики.

- Количество выходных цепей управления обмотками клапана - 2;
- Количество входных цепей для автоматического управления - 2;
- Количество выходных цепей для передачи сигналов о положении клапана и неисправности - 2;
- Количество входных цепей для контроля положения клапана - 2;
- Количество входных цепей для ручного управления - 2;
- Количество светодиодных индикаторов - 3;
- Активное управляющее напряжение на входах "О" (Открыть) и "Z" (Закрыть) - 12В или 24В (12В задается установкой переключателей JP1 и JP2);
- Входной ток управления на входах "О" и "Z", не более — 40мА;
- Управляющее напряжение на выходе блока - 220В (для «БР-4»-220); 24В (для «БР-4»-24);
- Максимальный ток в выходной цепи управления - 7А;
- Тип переключателей для входных цепей ручного управления – нормально разомкнутый контакт либо нормально замкнутый контакт;
- Контроль исправности входных цепей ручного управления;
- Контроль исправности выходных цепей управления клапаном;
- Контроль исправности входных цепей положения клапана;
- Контроль исправности линии связи от пожарного прибора управления (далее –ППУ) ко входам "О" и "Z" осуществляет ППУ;
- Контроль отсутствия питающего напряжения на «БР-4»;
- Контроль "заклинивания" положения клапана;
- Средняя наработка на отказ, не менее - 40000 часов;
- Средний срок службы, не менее - 10 лет;
- Допустимая температура окружающей среды - 10°С...+55°С;
- Допустимая относительная влажность воздуха - до 90% при +25°С;
- Устойчивость к вибрационным нагрузкам в диапазоне от 1 до 35 Гц при максимальном ускорении 4,9м/с²;
- Устойчивость к импульсному механическому удару с ускорением до 150м/с²;
- Габаритные размеры без корпуса (плата) - 97х69х22 мм;
- Габаритные размеры металлического корпуса, не более - 175х165х35 мм;
- Вес , не более - 0,7 кг.

2. Описание работы «БР-4»

2.1 Реверсивный привод.

Блок релейный «БР-4» используется совместно с приборами пожарными и управления (ППУ) для управления **реверсивными** приводами пожарных клапанов типа Белимо с контролем цепей управления приводом и цепей контроля положения клапана.

При заказе указывать **БР4-220-КР-С**, если управление приводом осуществляется «сухим контактом», **без резисторов** (см. Рис. 2).

Блок «БР-4» позволяет осуществлять как автоматическое, так и ручное (дистанционное) управление.

Для автоматического управления ППУ должен иметь два контролируемых на обрыв и короткое замыкание выхода с напряжением управления 12В либо 24В (задается на блоке переключателями). Один из них должен включаться при обнаружении пожара, обеспечивая открытие клапана. А другой должен включаться при сбросе системы на заданное время, обеспечивая закрытие клапана.

«БР-4» принимает сигналы автоматического управления на обмотки внутренних реле, обеспечивая тем самым гальваническую развязку от ППУ.

Ручное управление осуществляется с использованием внешних нормально-замкнутых или нормально-разомкнутых переключателей (возможно использование ручных пожарных извещателей) с использованием одностипных резисторов 2,4кОм для контроля исправности цепей на обрыв и короткое замыкание.

Выходы сигнализации Е1,Е2 типа «сухой контакт» используются для выдачи сигнала «Авария» блока «БР-4» приемно-контрольному прибору или ППУ. Нормальное состояние на выходе Е1,Е2 - нормально замкнутый контакт. При любой неисправности блока контакт размыкается.

Выходы Е3,Е4 отображают состояние клапана. Замкнутое состояние клапанов Е3,Е4 означает что клапан закрыт, разомкнутое состояние Е3,Е4 сигнализирует о том, что клапан открыт.

"Заклинивание" привода клапана блок «БР-4» определяет по превышению времени, необходимого для закрытия/открытия клапана, при отсутствии сигнала подтверждения перехода в новое состояние от концевых переключателей положения клапана. Указанное время программируется при настройке блока. Заводское значение - 45 сек, может быть изменено пользователем.

2.2 Пружинный привод.

При управлении **огнезадерживающим** клапаном с приводом Белимо с пружиной используется **либо** вход «сухой контакт» К1,К2, либо потенциальный вход «О» (открыть) 12В/24В.

При заказе указывать **БР4-220-КП**, если управление осуществляется сигналом 12 или 24В, и **БР4-220-КП-С**, - если управление приводом осуществляется «сухим контактом».

Привод с пружиной подключается к клеммам М2 и N. При заводской настройке БР4 для приводов Белимо с пружиной входной сигнал не запоминается и напряжение 220В присутствует на выходе М2;N, если присутствует активный сигнал на входе управления, **либо** – на входе «сухой контакт» К1,К2 – 1,2кОм.

При отсутствии активного сигнала управления, **либо** – на входе «сухой контакт» К1,К2 – 2,4кОм, выход управления БР4-220-КП **выключен**.

Таким образом, для управления БР4-220-КП (-С) приводом с пружиной используется **только один вход** управления (открыть/закрыть), тогда как при управлении БР4-220-КР реверсивным приводом допускается использовать два входа управления («Открыть» и «Закрыть»)

3. Индикация основных состояний прибора.

Блок «БР-4» имеет 3 встроенных светодиодных индикатора для отображения основных состояний работы (Таблица 2).

Таблица 2. Индикация основных состояний работы

N/N	Состояние БР4	Индикация
1	Нормальное состояние БР4	Постоянно горит зеленый индикатор "Работа"
2	Неисправность входных цепей контроля и выходных цепей управления	Мигает: секунду горит, секунду не горит зеленый индикатор "Работа"
3	"Заклинивание привода в промежуточном состоянии"	Мигает короткими вспышками зеленый индикатор "Работа"
4	Идет открытие клапана	Мигает короткими вспышками красный индикатор "Открыт"
5	Неисправность цепи управления открытием клапана	Мигает: секунду горит, секунду не горит красный индикатор "Открыт"
6	Сработал концевой переключатель "Открыт" клапана	Постоянно светится красный индикатор "Открыт"
7	Идет закрытие клапана	Мигает короткими вспышками желтый индикатор "Закрыт"
8	Неисправность цепи управления закрытием клапана	Мигает: секунду горит, секунду не горит желтый индикатор "Закрыт"
9	Сработал концевой переключатель "Закрыт" клапана	Постоянно светится желтый индикатор "Закрыт"
10	Отсутствует питание блока БР4	Не светится ни один индикатор

4. Схемы подключений прибора

На рисунках 1 и 2 показаны варианты схем подключения блока релейного «БР-4» для управления реверсивным приводом пожарного клапана:

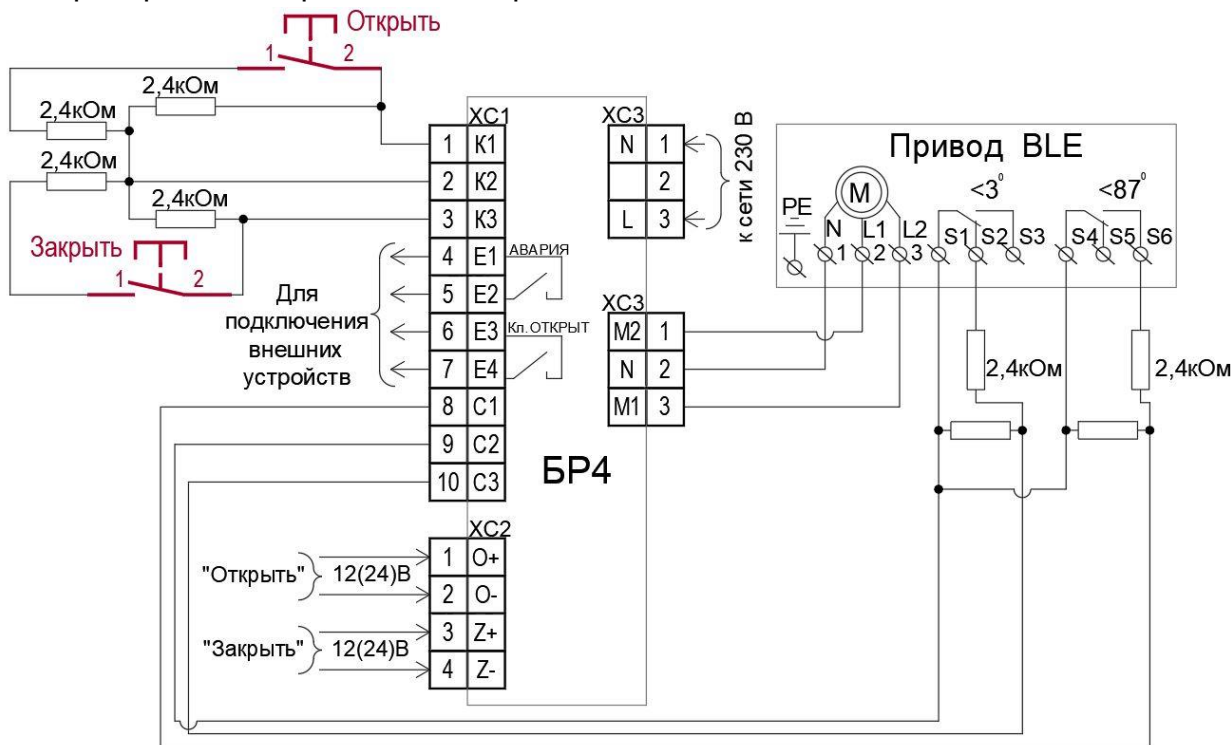


Рис. 1: Схема внешних подключений «БР-4»-220 к **реверсивному** приводу клапана «Velimo».

K1,K2,K3 - входы подключения механических переключателей ручного управления (K1 - открыть, K3 - закрыть, K2 — общий);

E1,E2,E3,E4 - выход сигнализации исправности блока и положения клапана;

C1,C2,C3 - входы подключения концевых переключателей положения клапана (C1- открыт, C3- закрыт, C2 — общий);

O+,O- - вход управления открыванием клапана;

Z+,Z- - вход управления закрыванием клапана;

N,L - клеммы для подключения напряжения 220В (N -нейтраль, L — фаза);

M1,N,M2 - клеммы для подключения обмоток клапана. (M1- открыть, M2- закрыть).

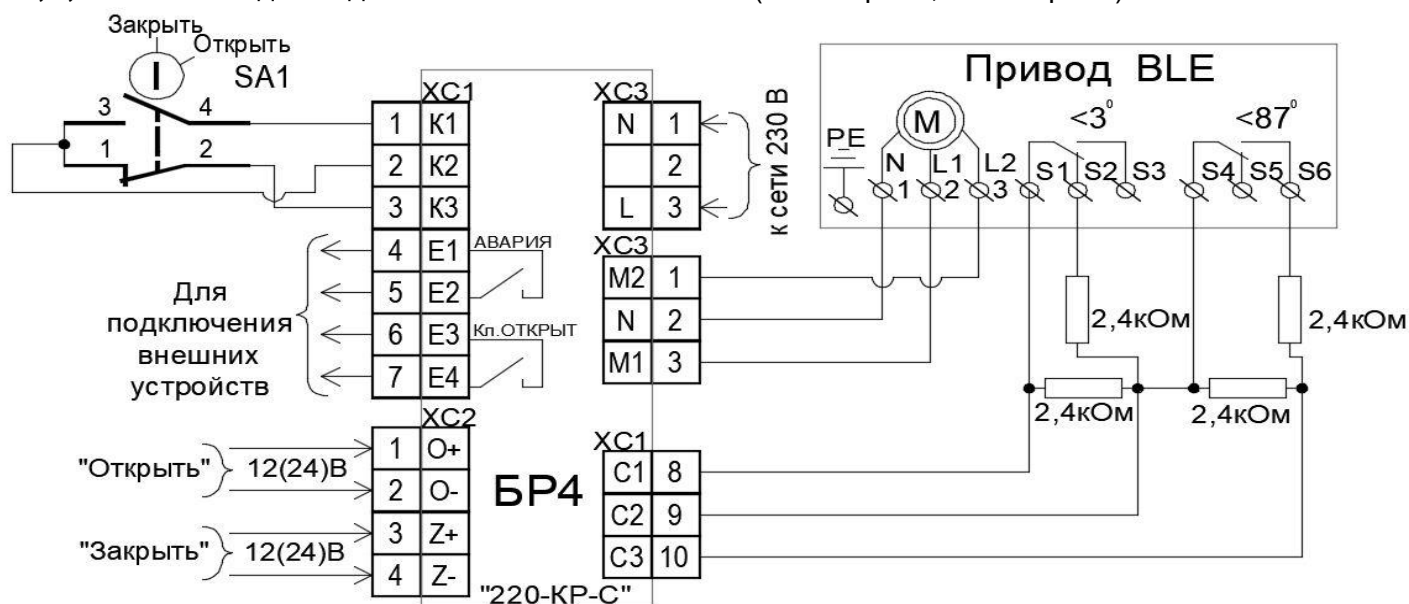


Рис. 2: Схема внешних подключений «БР-4»-220 к реверсивному приводу клапана «Velimo» (управление приводом осуществляется «сухим контактом» **без резисторов**).

На рисунке 3 показана схема подключения блока релейного «БР-4» для управления приводом с пружинным возвратом пожарного клапана:

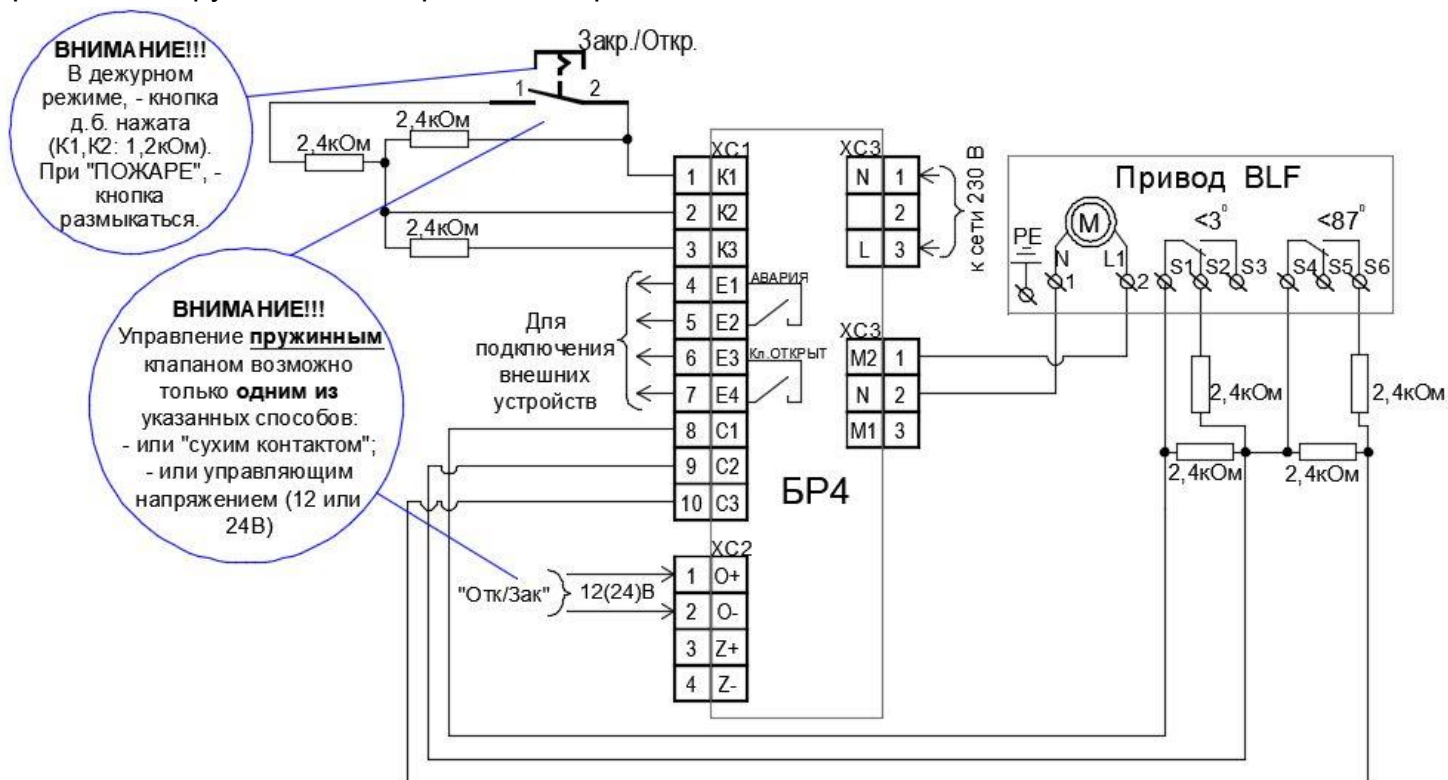


Рис. 3: Схема внешних подключений «БР-4»-220 к пружинному приводу клапана «Velimo».

K1, K2, K3 - входы подключения механических переключателей ручного управления (K1; K2 – открыть/закрыть);

E1, E2, E3, E4 - выход сигнализации исправности блока и положения клапана;

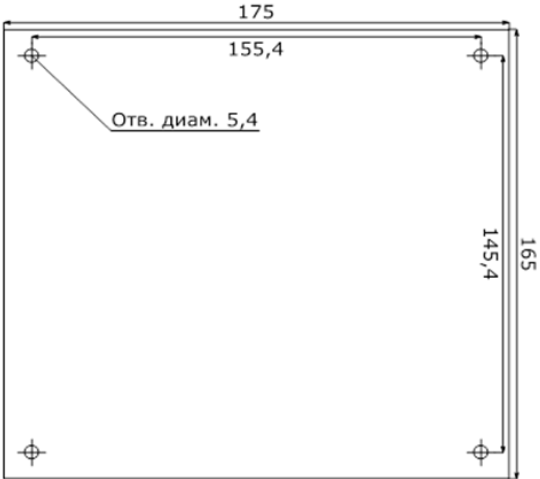
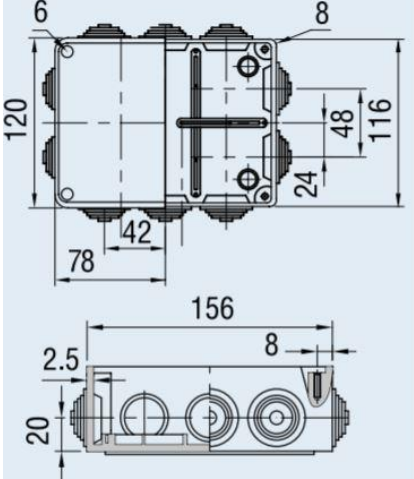
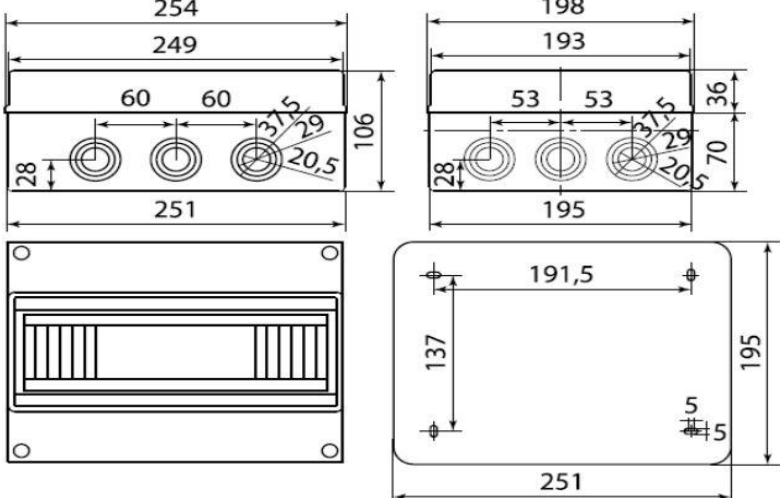
C1, C2, C3 - входы подключения концевых переключателей положения клапана (C1- открыт, C3- закрыт, C2 — общий);

O+, O- - вход управления открыванием/закрыванием клапана;

N, L - клеммы для подключения напряжения 220В (N -нейтраль, L — фаза);

M1, N - клеммы для управления клапаном.

5. Установочный чертёж

Корпус металлический, на стену «Мс IP20»	Корпус пластиковый, на стену «Пс IP54»
	
Корпус пластиковый, на стену «Пс IP65»	
	

6. Гарантийные обязательства

Предприятие-изготовитель гарантирует соответствие релейного блока требованиям ТУ 4371–002–94663289–2011 при соблюдении потребителем условий транспортирования, хранения и эксплуатации, а также требований по монтажу.

Гарантийный срок эксплуатации составляет 36 месяцев со дня продажи релейного блока «БР-4». Релейные блоки, у которых во время гарантийного срока (при условии соблюдения правил эксплуатации и монтажа) будет выявлено несоответствие требованиям ТУ 4371–002–94663289–2011, безвозмездно заменяются или ремонтируются предприятием-изготовителем.

На релейные блоки с механическими повреждениями гарантия не распространяется.

7. Адрес предприятия-изготовителя

199106, г. Санкт-Петербург, В.О. 24 линия, д.3-7

ООО "Системы пожарной безопасности"

Тел./факс. **8 (812) 602-04-79**

Сайт: <http://sispb.ru/>

E-mail: sys_pb@mail.ru