



Системы  
пожарной  
безопасности

199106, Санкт-Петербург г, 24-я В.О. линия,  
дом 3-7, литер Ж, 41-Н, помещение-6  
ИНН/КПП 7813351015/780101001  
тел/факс. (812)602-04-79  
e-mail: sys\_pb@mail.ru сайт: www.sispb.ru

ОКПД-2: 26.30.50.129  
ТНВЭД: 8537 10



## РУКОВОДСТВО ПО ЭКСПЛУАТАЦИИ

### Программируемый релейный блок «БР-4-230»

Сертификат соответствия ТР ТС ЕАЭС 043/2017: № ЕАЭС RU C-RU.ПБ74.В.01111/25  
Сертификат соответствия ТР ТС ЕАЭС 004/2011: №ЕАЭС RG417/039.RU.02.06260  
Технические условия № ТУ 26.30.50-001-94663289-2020



Системы  
пожарной  
безопасности

Санкт-Петербург  
2026 г.

## Оглавление

1. Технические характеристики.....	2
2. Обозначения при заказе.....	2
3.1 Реверсивный привод.....	3
3.2 Пружинный привод.....	4
4. Индикация основных состояний прибора.....	5
5. Схемы подключений прибора.....	6
6. Установочный чертеж.....	8
7. Эксплуатация и меры безопасности.....	9
8. Гарантийные обязательства.....	9
КОПИЯ СЕРТИФИКАТА 043 ЕАЭС.....	10

Блок релейный «БР-4-230» предназначен для управления приводами пожарных клапанов (реверсивными и с пружинным возвратом), с контролем цепей управления в соответствии с п. 7.4.1, ГОСТ Р 53325. **Контроль исправности линии управления клапаном (230В) осуществляется на обрыв, когда линия управления клапаном не находится под управляющим напряжением 230В.**

Блок выпускается в двух модификациях:

- «БР-4-230» для управления пожарными клапанами с управляющим напряжением ~230В;
- «БР-4-24» для управления пожарными клапанами с управляющим напряжением =24В.

«БР-4» принимает сигналы от приборов пожарных и управления (далее - ППУ), управляет приводом пожарного клапана, контролирует его положение и исправность цепей управления и передает в ППУ сигналы о неисправности блока и цепей управления.

«БР-4» имеет входы подключения ручных извещателей для реализации режима ручного управления.

Блок имеет гальваническую развязку сигнальных цепей и цепей управления.

«БР-4-230» питается от сети ~230В, «БР-4-24» требует питающего напряжения =24В.

### **Внимание!! Важно!**



***Несоблюдение требований настоящего руководства по эксплуатации может привести к поломке «БР-4-230», а также выходу из строя сопряжённых устройств.***



***Не допускается попадание воды (влаги) на корпус релейного блока «БР-4-230»***



***Категорически запрещается подключать выход М к входам силовых устройств, шкафов управления, рассчитанных на подключение «сухих» контактов реле. Выход М не является «сухим» контактом реле!***



***Запрещается самостоятельно ремонтировать релейный блок «БР-4-230»***

## 1. Технические характеристики.

- Количество выходных цепей управления обмотками клапана - **2**;
- Максимальный, кратковременный, ток в выходной цепи управления - **7А**;
- Количество входных цепей для автоматического управления - **2**;
- Ток КЗ входных цепей для автоматического управления, не более – **10мА**;
- Количество входных цепей для ручного управления - **2**;
- Электропитание производится от коммутируемой на привод электрической сети переменного тока **50Гц** с напряжением - **230В**;
- Активное управляющее напряжение на входах "О" (Открыть) и "Z" (Закрыть) - **12В** или **24В** (12В задается установкой переключателей JP1 и JP2);
- Входной ток управления на входах "О" и "Z», не более — **40мА**;
- Количество выходных цепей для передачи сигналов о положении клапана и неисправности - **2**;
- Максимальный ток в выходных цепях «Авария» и «Кл. Открыт» - **110 мА**;
- Количество входных цепей для контроля положения клапана - **2**;
- Количество светодиодных индикаторов - **3**;
- Управляющее напряжение на выходе блока ~**230В** (для «БР-4-230»); =**24В** (для «БР-4-24»);
- Тип переключателей для входных цепей ручного управления – нормально разомкнутый контакт либо нормально замкнутый контакт.
- Блок «БР-4» обеспечивает:
  - Контроль исправности входных цепей ручного управления;
  - Контроль исправности выходных цепей управления клапаном осуществляется при снятом напряжении с цепи управления клапаном, для клапана с реверсивным приводом цепи N-M1 и N-M2, для клапана с пружинным приводом; N-M2. Контроль выходных цепей управления клапаном под напряжением не осуществляется;
  - Контроль исправности входных цепей положения клапана;
  - Контроль исправности линии связи от ППУ ко входам "О" и "Z" осуществляет ППУ;
  - Контроль отсутствия питающего напряжения на «БР-4-230»;
  - Контроль "заклинивания" положения клапана с реверсивным приводом.
- Максимальная потребляемая мощность, без учета нагрузки — **2Вт**;
- Средняя наработка на отказ, не менее - **40000** часов;
- Средний срок службы, не менее - **10** лет;
- Допустимая температура окружающей среды - **10°С...+55°С**;
- Допустимая относительная влажность воздуха - до **90%** при **+25°С**;
- Устойчивость к вибрационным нагрузкам в диапазоне от **1** до **35** Гц при максимальном ускорении **4,9м/с<sup>2</sup>**;
- Устойчивость к импульсному механическому удару с ускорением до **150м/с<sup>2</sup>**;
- Габаритные размеры без корпуса (плата) - **103x87x40** мм;
- Габаритные размеры корпуса «Пд», не более – **107x91x58** мм;
- Вес, не более - **0,7** кг.

## 2. Обозначения при заказе

Условное обозначение блоков релейных серии «БР-4-230», должно соответствовать Таблице 1:

Таблица 1 – Условное обозначение блоков релейных серии «БР-4»

БР	XX	XXX	XX	XX	XXX	XX	XX
1	2	3	4	5	6	7	8

Расшифровка условного обозначения приведена в Таблице 2.

Таблица 2 – Расшифровка условного обозначения блоков релейных серии "БР-1-230", при заказе

1	Аббревиатура наименования <b>БР</b> – блок релейный
2	Комбинация из 1 или 2 символов, обозначающих тип блока: - <b>4</b>
3	Комбинация из 3 символов, обозначающих напряжение подключаемого исполнительного устройства (ИУ): - <b>24</b> (ИУ: с приводом на 24V DC, постоянный ток); - <b>230</b> (ИУ: с приводом на 230V AC, переменный ток).
4	Комбинация из 2 символов, обозначающих тип подключаемого ИУ: - <b>УН</b> (Универсальный: программируется Покупателем); - <b>КР</b> (для управления реверсивным приводом); - <b>ТО</b> (технологические шлейфы «К» отключены, управление только напряжением); - <b>ТБ</b> (технологические шлейфы «К»: без резисторов); - <b>КП</b> (для управления приводом с возвратной пружиной).
5	Комбинация из 2 символов, обозначающих тип корпуса блока: - <b>БК</b> (без корпуса); - <b>Пд</b> (пластиковый корпус, на дин-рейку); - <b>Пс</b> (пластиковый корпус, на стену); - <b>Мс</b> (металлический корпус, на стену)
6	Комбинация из 2 или 3 символов, обозначающих, назначение технологического шлейфа блока: - <b>ТС</b> (технологический шлейф используется для управления выходами «М»); - <b>ТСN</b> (технологические шлейфы используются для управления внутренними реле по алгоритму №N, где N – номер алгоритма).
7	Комбинация из 4 символов, обозначающих, степень защиты от проникновения, согласно ГОСТ 14254–2015, например: - <b>IP00</b> – изделие поставляется без корпуса; - <b>IP20</b> – изделие поставляется в стандартном корпусе; - <b>IP54</b> – изделие поставляется в защитном корпусе; - <b>IP65</b> – изделие поставляется в усиленно-защитном корпусе.
8	Комбинация из двух символов для дополнительных опций, например, - исполнения с расширенной гарантией (если не приемлемо, – данная ячейка не заполняется): - <b>WX</b> – расширенная гарантия ( <i>warranty</i> ), где X - лет гарантии

Примеры записи:

**БР-4-230-КП- БК-ТС-IP00**, БР-4, без корпуса, с прошивкой для пружинного привода;

**БР-4-230-КР-Пд-ТБ-IP20**, БР-4, в корпусе на дин-рейку, с прошивкой для реверсивного привода, управление кнопками, без резисторов (для установки в шкафах);

**БР-4-230-КР- Пд-ТС8-IP20**, где «8» - алгоритм работы со шифр спец.прошивкой №89 (см. рис. 3).

### 3. Описание работы «БР-4»

#### 3.1 Реверсивный привод.

Блок релейный «БР-4-230» используется совместно с приборами пожарными и управления (ППУ) для управления **реверсивными** приводами пожарных клапанов типа «Белимо» с контролем цепей управления приводом и цепей контроля положения клапана.

Блок «БР-4-230» позволяет осуществлять как автоматическое, так и ручное (дистанционное) управление.

Для автоматического управления ППУ должен иметь два контролируемых на обрыв и короткое замыкание выхода с напряжением управления 12В либо 24В (задается на блоке перемычками). Один из них должен включаться при обнаружении пожара, обеспечивая открытие клапана. А другой должен включаться при сбросе системы на заданное время, обеспечивая закрытие клапана.

«БР-4-230» принимает сигналы автоматического управления на обмотки внутренних реле, обеспечивая тем самым гальваническую развязку от внешнего ППУ.

Ручное управление осуществляется с использованием внешних нормально-замкнутых или нормально-разомкнутых переключателей (возможно использование ручных пожарных извещателей) с использованием одностипных резисторов 2,4кОм для контроля исправности цепей на обрыв и короткое замыкание.

Выходы Е1, Е2, типа «сухой контакт», отображают состояние клапана. Замкнутое состояние контактов Е1, Е2 означает что клапан закрыт, разомкнутое состояние Е1, Е2 сигнализирует о том, что клапан открыт. Если «БР-4-230» отключен, контакты Е1, Е2 – разомкнуты.

Выходы сигнализации Е3, Е4, типа «сухой контакт», используются для выдачи сигнала «Авария» блока «БР-4» приемно-контрольному прибору или ППУ. Замкнутое состояние контактов Е3, Е4 означает, что блок «БР-4-230» исправен. При любой неисправности блока, а также – при снятии питающего напряжения контакты Е3, Е4 размыкаются.

"Заклинивание" клапана с реверсивным приводом, блок «БР-4-230», определяет по превышению времени, необходимого для закрытия/открытия клапана, при отсутствии сигнала подтверждения перехода в новое состояние от концевых переключателей положения клапана. Указанное время программируется при настройке блока. Заводское значение - **180** сек, может быть изменено пользователем.

### 3.2 Пружинный привод.

При управлении **огнезадерживающим** клапаном с приводом «Белимо» с пружиной используется **либо** вход «сухой контакт» К1, К2, либо потенциальный вход «О» (открыть) 12В/24В.

Привод с пружиной подключается к клеммам М2 и N. При заводской настройке БР4-230 для приводов «Белимо» с пружиной входной сигнал не запоминается и напряжение 230В присутствует на выходе М2; N, если присутствует активный сигнал на входе управления, **либо** – на входе «сухой контакт» К1, К2 – 1,2кОм.

При отсутствии активного сигнала управления, **либо** – на входе «сухой контакт» К1, К2 – 2,4кОм, выход управления БР4-230-КП **выключен**, но контроль линии осуществляется.

Таким образом, для управления БР4-230-КП приводом с пружиной используется **только один вход** управления (открыть/закрыть), тогда как при управлении БР4-230-КР реверсивным приводом допускается использовать два входа управления («Открыть» и «Закрыть»).

#### 4. Индикация основных состояний прибора.

Блок «БР-4-230» имеет 3 встроенных светодиодных индикатора для отображения основных состояний работы (**Таблица 3**).

Таблица 3. Индикация основных состояний работы

N/N	Состояние БР-4-230	Индикация
1	Нормальное состояние БР-4-230	Постоянно горит <b>зеленый</b> индикатор "Работа"
2	Сработал концевой переключатель клапана "Закрыт" (Контакты «С1-С2»)	Постоянно светится <b>желтый</b> индикатор "Закрыт"
3	Сработал концевой переключатель клапана "Открыт" (Контакты «С2-С3»)	Постоянно светится <b>красный</b> индикатор "Открыт"
4	Идет закрытие клапана	Мигает короткими вспышками <b>желтый</b> индикатор "Закрыт"
5	Идет открытие клапана	Мигает короткими вспышками <b>красный</b> индикатор "Открыт"
6	Отсутствует питание блока БР4-230	Не светится ни один индикатор
7	Неисправность, например: - обрыв или короткое замыкание входных цепей контроля положения клапана (Контакты «С1-С2-С3»); - заклинивание привода в промежуточном состоянии - обрыв или короткое замыкание цепей управления открытием/закрытием клапана (Контакты К1-К2-К3). - обрыв или короткое замыкание цепей питания клапана (Контакты «М1-N-M2»).	Состояние индикации отличное от указанного в п.п. 1-6.

**ВНИМАНИЕ:** проверка исправности линий связи с БР-4-230 осуществляется по определённому алгоритму, при котором блок периодически сбрасывает предыдущий статус и осуществляет перезапрос состояния, поэтому, после фиксации неисправности, через некоторое время, индикация может восстановиться до «нормы» — это значит, что на момент начала нового цикла опроса неисправности отсутствуют.

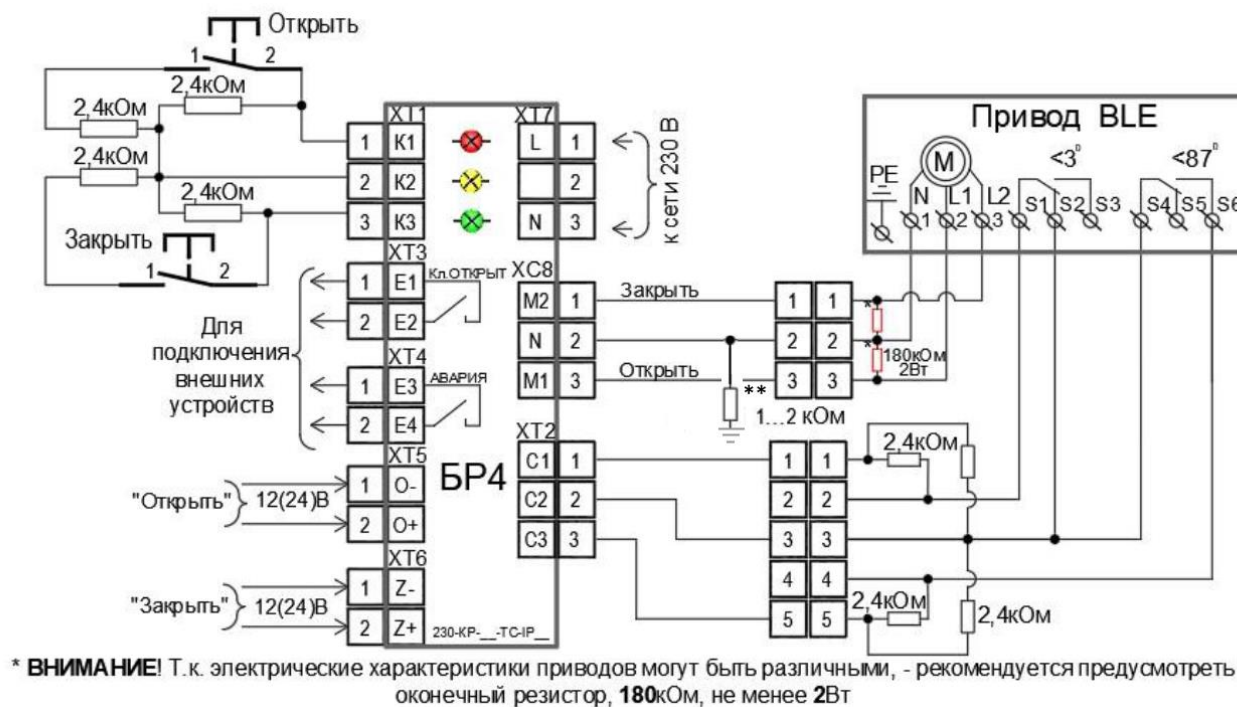
**ВНИМАНИЕ:** основным индикатором «АВАРИИ» является выход транзисторного ключа, контакты «Е3-Е4»: «АВАРИЯ» - разомкнут, «НОРМА» - замкнут.

**ВНИМАНИЕ:** при возникновении, одновременно, нескольких событий, предполагающих индикацию одним и тем же светодиодом, например «Клапан закрыт» и «неисправность цепи питания (N-M2)», светодиоды могут мигать не так как указано в Таблице 2. В представленном примере - **жёлтый** светодиод будет мигать короткими вспышками, вместе с **зелёным**. Это связано с ограниченным функционалом микроконтроллера и наличием всего трёх индикаторов, и не является неисправностью.

**ВНИМАНИЕ:** после устранения неисправности необходимо произвести сброс питания блока БР-4-230.

## 5. Схемы подключений прибора

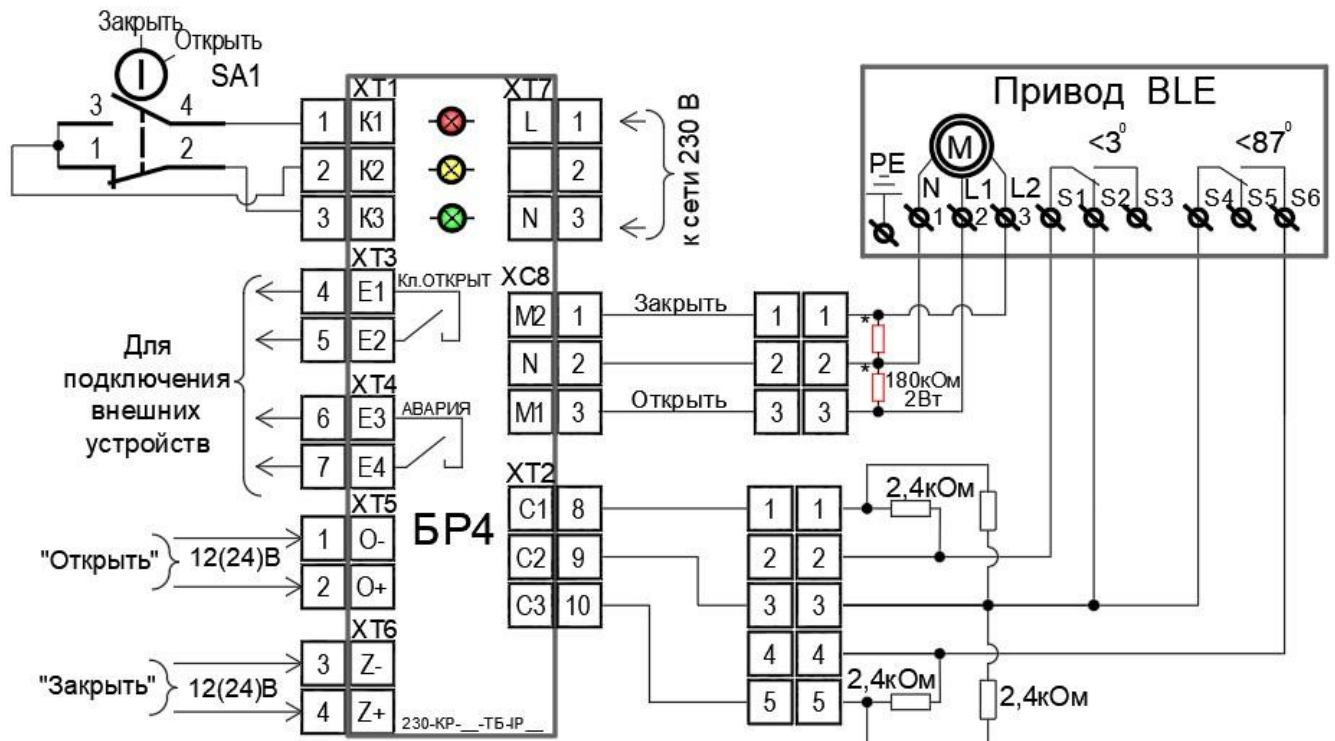
На рисунках 1, 2 и 3 показаны варианты схем подключения блока релейного «БР-4-230» для управления реверсивным приводом пожарного клапана:



**\*\*ВНИМАНИЕ!** В некоторых случаях, для длинной линии питания реверсивного клапана, необходимо установить шунтирующее сопротивление между клеммой N(2) и землей.

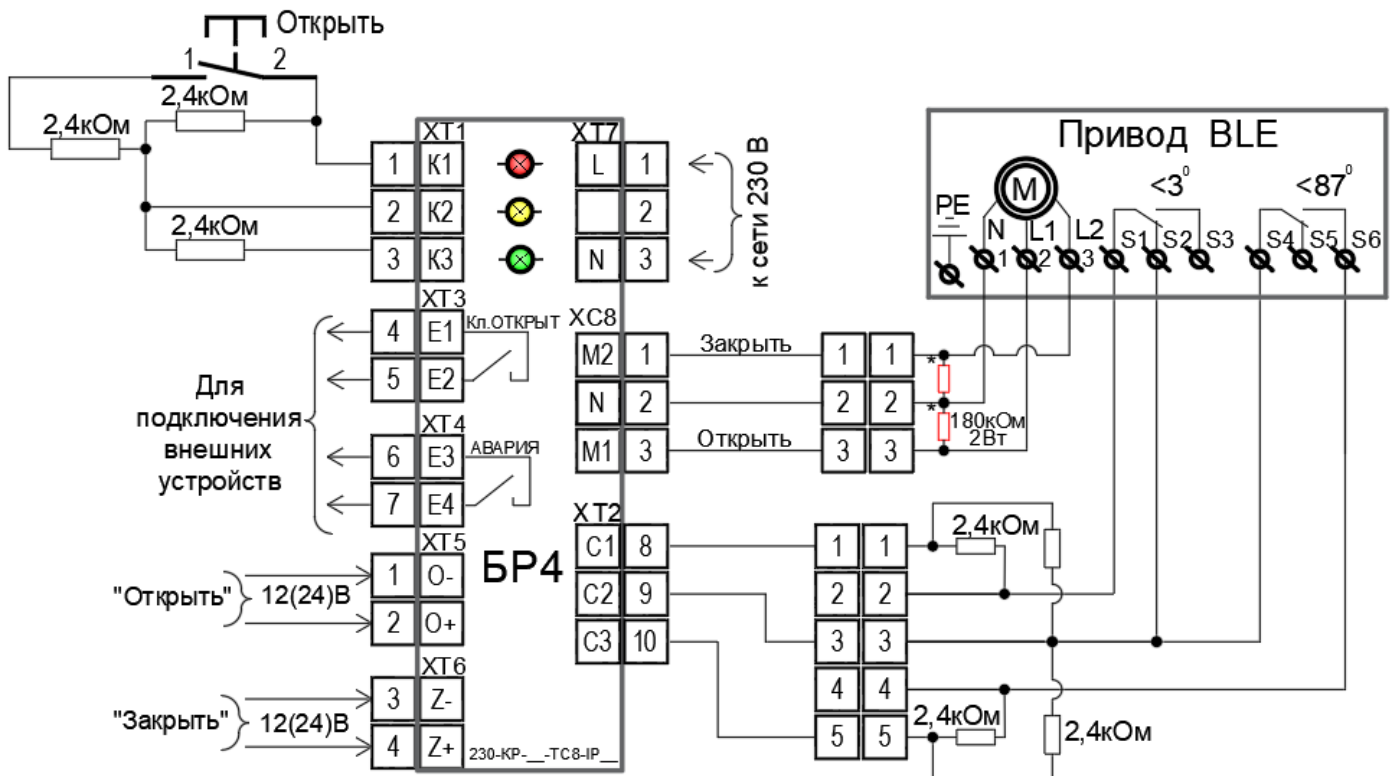
Рис. 1: Схема внешних подключений «БР-4-230» к **реверсивному** приводу клапана «Velito» или аналогу.

- K1, K2, K3** - входы подключения механических переключателей ручного управления (K1 - открыть, K3 - закрыть, K2 — общий);
- E1, E2, E3, E4** - выход положения клапана и сигнализации исправности блока;
- C1, C2, C3** - входы подключения концевых переключателей положения клапана (C1- открыт, C3- закрыт, C2 — общий);
- O+, O-** - вход управления открыванием клапана;
- Z+, Z-** - вход управления закрыванием клапана;
- N, L** - клеммы для подключения напряжения 230В AC (N -нейтраль, L — фаза);
- M1, N, M2** - клеммы для подключения обмоток клапана. (M1- открыть, M2- закрыть).



\* **ВНИМАНИЕ!** Т.к. электрические характеристики приводов могут быть различными, - рекомендуется предусмотреть оконечный резистор, **180кОм**, не менее **2Вт**

Рис. 2: Схема внешних подключений «БР-4-230» к реверсивному приводу клапана «Velimo» или аналогу (управление приводом осуществляется одним сигналом «ОТКРЫТЬ» по принципу: «Если не открыт – значит зарыть»).



\* **ВНИМАНИЕ!** Т.к. электрические характеристики приводов могут быть различными, - рекомендуется предусмотреть оконечный резистор, **180кОм**, не менее **2Вт**

Рис. 3: Схема внешних подключений «БР-4-230», со спец.прошивкой «**89**», к реверсивному приводу клапана «Velimo» или аналогу (вход «K2-K3» - отключён, входы «O» и «Z» являются альтернативными входу «K1-K2»). Управление приводом осуществляется одним сигналом «ОТКРЫТЬ» по принципу: «Если не открыт – значит зарыть».

На рисунке 4 показана схема подключения блока релейного «БР-4-230» для управления приводом с пружинным возвратом пожарного клапана:

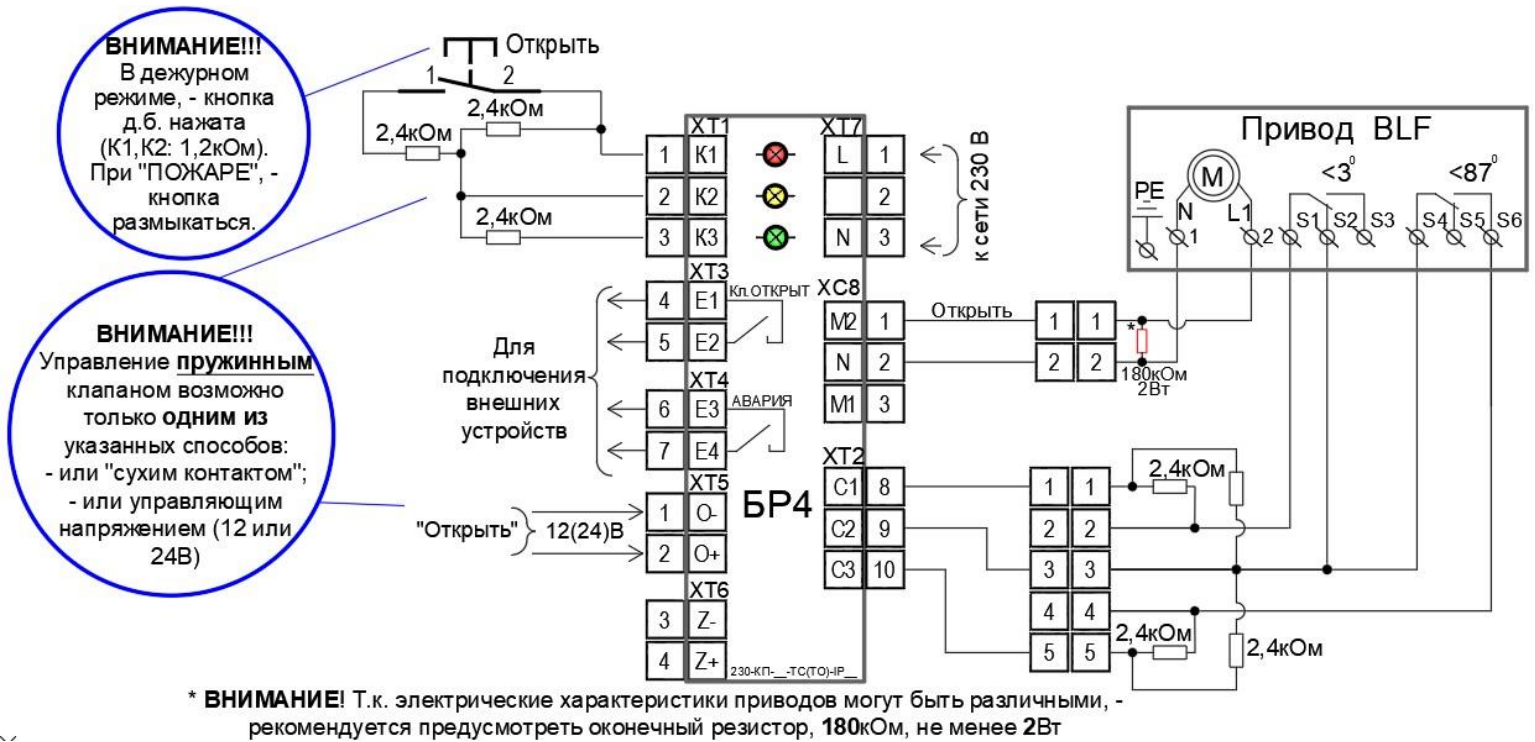
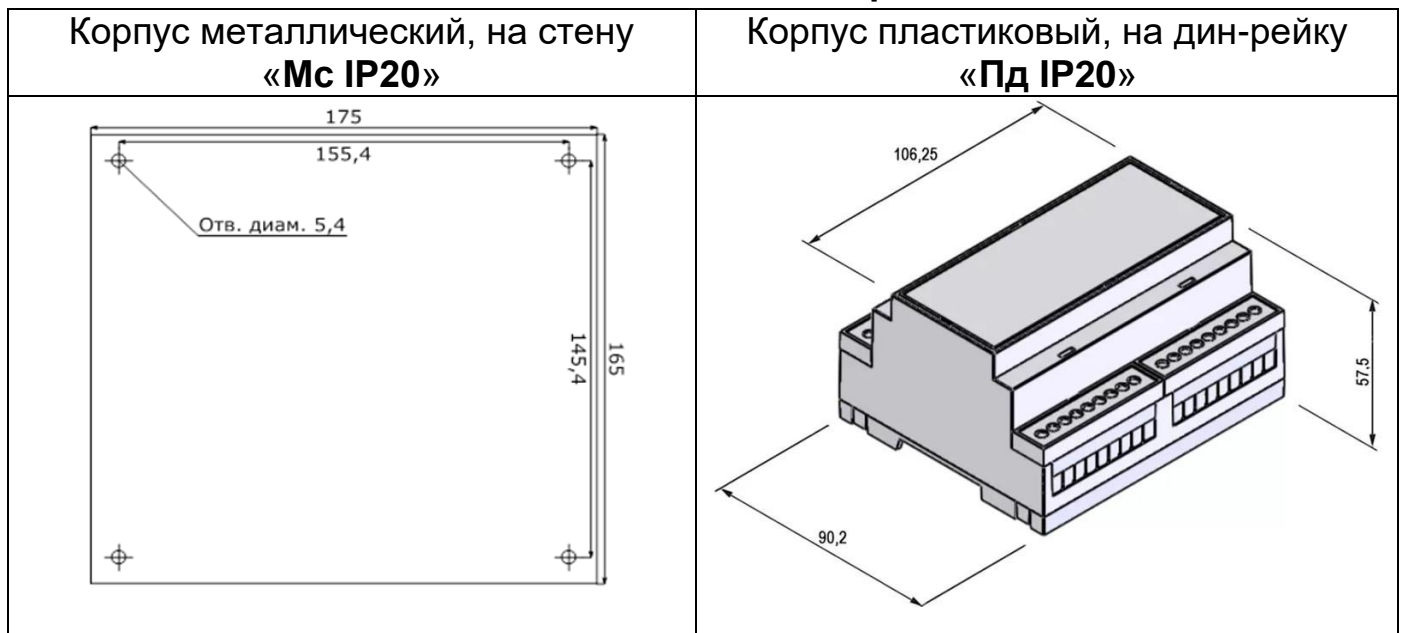


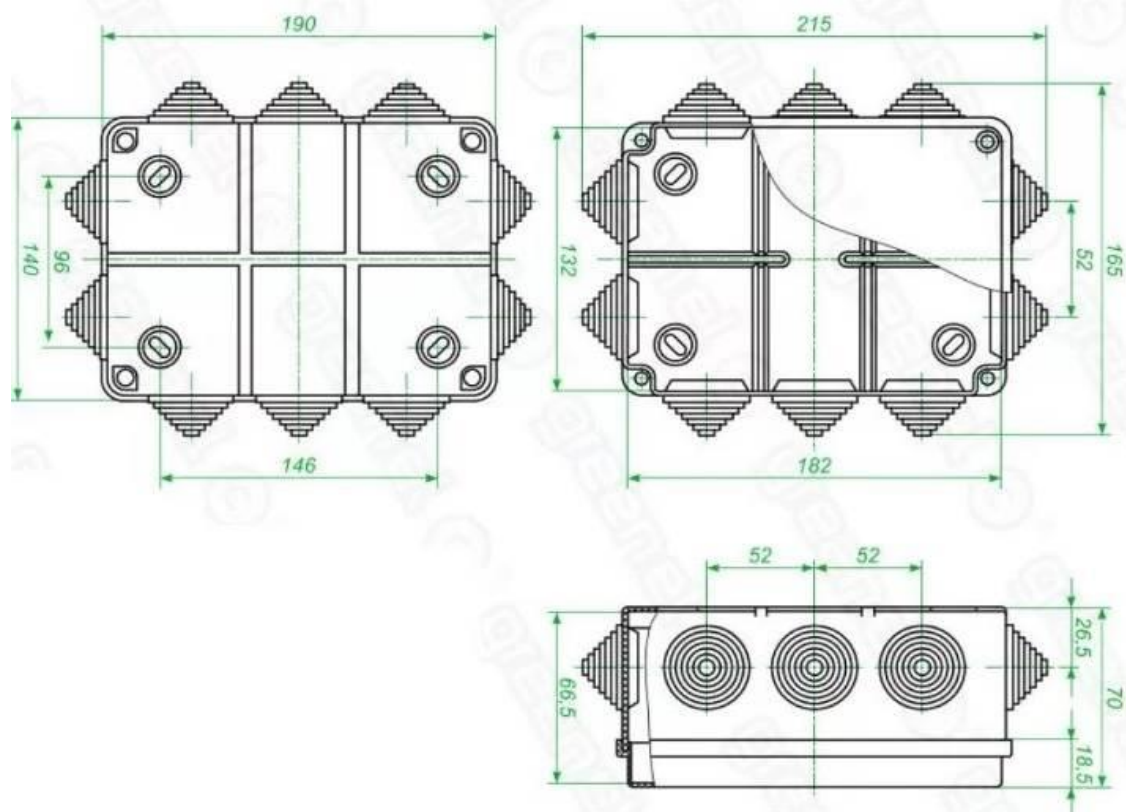
Рис. 4: Схема внешних подключений «БР-4-230» к пружинному приводу клапана «Velimo».

- K1, K2, K3** - входы подключения механических переключателей ручного управления (K1; K2 – открыт/закрыт);
- E1, E2, E3, E4** - выход положения клапана и сигнализации исправности блока;
- C1, C2, C3** - входы подключения концевых переключателей положения клапана (C1- открыт, C3- закрыт, C2 — общий);
- O+, O-** - вход управления открыванием/закрыванием клапана;
- N, L** - клеммы для подключения напряжения 230В (N -нейтраль, L — фаза);
- M1, N** - клеммы для управления клапаном.

## 6. Установочный чертёж



## Корпус пластиковый, на стену «Пс IP54»



### 7. Эксплуатация и меры безопасности

Обслуживающему персоналу при монтаже и в процессе эксплуатации необходимо руководствоваться действующими «Правилами техники безопасности при эксплуатации электроустановок потребителей напряжения до 1000В» и «Правилами технической эксплуатации электроустановок потребителей»;

Все работы выполнять при отключенных источниках электропитания;

Ремонтные работы производить на предприятии изготовителя или в специализированных мастерских.

### 8. Гарантийные обязательства

Предприятие-изготовитель гарантирует соответствие релейного блока требованиям ТУ 26.30.50–001–94663289–2020, при соблюдении потребителем условий транспортирования, хранения и эксплуатации, а также требований по монтажу.

Гарантийный срок эксплуатации шкафов – 24 месяца со дня ввода в эксплуатацию, но не более 36 месяцев со дня отгрузки.

Средний срок службы - не менее 10 лет.

Релейные блоки, у которых во время гарантийного срока (при условии соблюдения правил эксплуатации и монтажа) будет выявлено несоответствие требованиям ТУ 26.30.50–001–94663289–2020, безвозмездно заменяются или ремонтируются предприятием-изготовителем.

На релейные блоки с механическими повреждениями гарантия не распространяется.



Адрес предприятия-изготовителя:

**199106, г. Санкт-Петербург, В.О. 24 линия, д.3-7**

**ООО «Системы пожарной безопасности»**

**Тел./ факс. 8 (812) 602-04-79**

**Сайт: <http://sispb.ru/>**



Системы  
пожарной  
безопасности