



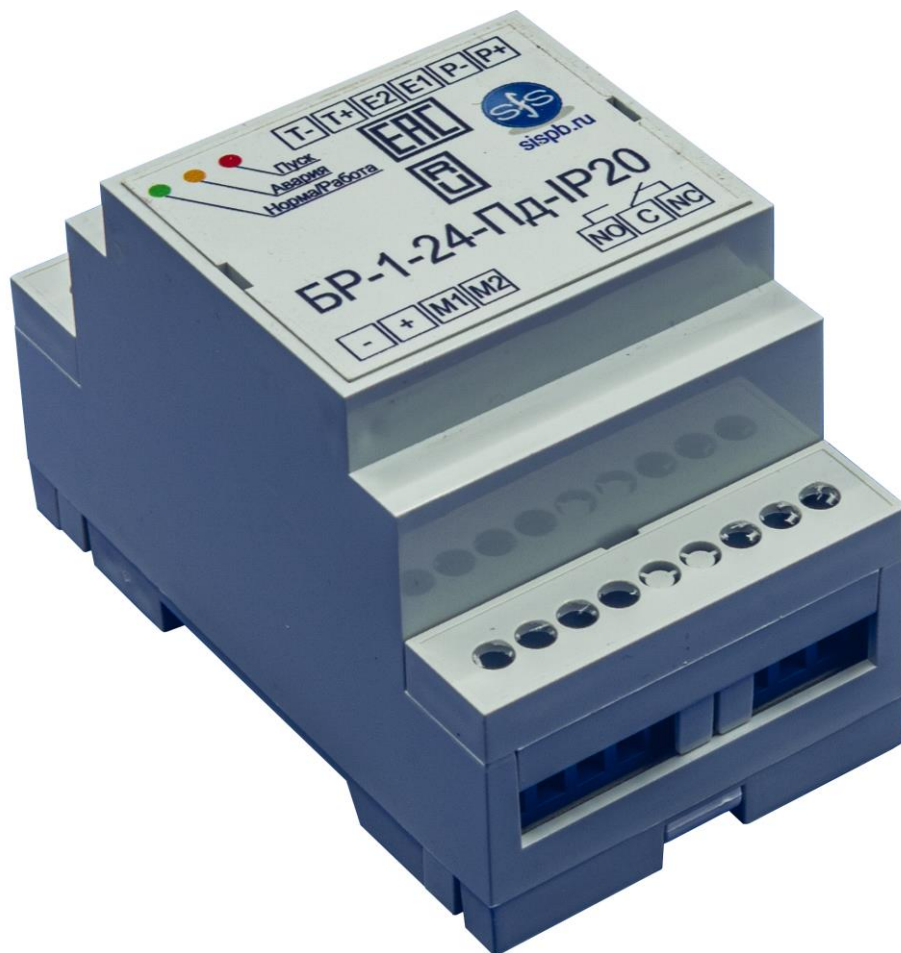
**Системы
пожарной
безопасности**

199106, Санкт-Петербург г, 24-я В.О. линия,
дом 3-7, литер Ж, 41-Н, помещение-6
ИНН/КПП 7813351015/780101001
тел/факс. (812)602-04-79
e-mail: sys_pb@mail.ru сайт: www.sispb.ru

ОКПД-2: 26.30.50.129
ТНВЭД: 8537 10

EAC

ISO 9001



РУКОВОДСТВО ПО ЭКСПЛУАТАЦИИ

Программируемый релейный блок «БР-1-24»

Сертификат соответствия ТР ТС ЕАЭС 043/2017: № ЕАЭС RU С-RU.ПБ74.В.01111/25
Технические условия № ТУ 26.30.50-001- 94663289-2020



**Системы
пожарной
безопасности**

Санкт-Петербург
2026 г.

Оглавление

1. Технические характеристики.....	2
2. Обозначения при заказе	2
3. Описание работы «БР-1-24».....	3
4. Варианты подключения блока.....	4
5. Схемы подключений блока.....	5
6. Индикация основных состояний блока.....	9
7. Гарантийные обязательства.....	9

Блок релейный БР-1-24 (далее блок или прибор) является компонентом блочно-модульных приборов пожарных и управления (ППУ) и предназначен для управления исполнительными устройствами пожарной автоматики с контролем цепи управления (24В DC) электроприводами исполнительных устройств пожарной автоматики в соответствии с п. 7.4.1, ГОСТ Р 53325.

Блок позволяет управлять:

- одним реверсивным электромеханическим приводом пожарного клапана;
- одним электромеханическим приводом клапана с возвратной пружиной;
- одним или двумя электромагнитными приводами клапанов дымоудаления;
- другим приводом различных устройств участвующих в системе противопожарной защиты, при условии выполнения технических требований, описанных ниже.

Внимание!! Важно!



Несоблюдение требований настоящего руководства по эксплуатации может привести к поломке «БР-1», а также выходу из строя сопряжённых устройств.



Категорически запрещается подключать выход М к входам силовых устройств, шкафов управления, рассчитанных на подключение «сухих» контактов реле. Выход М не является «сухим» контактом реле!



Запрещается самостоятельно ремонтировать релейный блок «БР-1»

1. Технические характеристики.

- Количество входов автоматического пуска (12/24В, 10мА) - **1**;
 - Количество технологических шлейфов для организации ручного пуска - **1**;
 - Количество контролируемых выходов управления 24В - **1**;
 - Количество реле с перекидным контактом - **1**;
 - Количество выходов «Неисправность» - **1**;
 - Количество светодиодных индикаторов - **3**;
 - Электропитание производится от коммутируемой на привод электрической сети **постоянного** тока, с напряжением - **24В**;
 - Контроль наличия питающего напряжения;
 - Максимальный ток контроля в дежурном режиме - **4 мА**;
 - Ток для подключенной нагрузки в режиме пуска - не более **10А**;
 - Длительность присутствия напряжения **24В** на выходе М1, М2 при открывании/закрывании реверсивного клапана «Белимо» - не более **4 минут**;
 - Длительность присутствия напряжения **24В** на выходе М1, М2 при открывании пружинного клапана «Белимо» - постоянно, до получения сигнала «ПОЖАР»;
 - Длительность присутствия напряжения **24В** на выходе М1, М2 для открывания электромагнитного привода - не более **8 сек.**;
 - Максимальные напряжение и ток на выходах «Неисправность» (клеммы Е1, Е2): - постоянное / переменное напряжение **350 В**, ток **0,12А**;
 - средняя наработка на отказ: - не менее **60000 ч**;
 - средний срок службы: - **10 лет**;
- Прибор рассчитан на непрерывный круглосуточный режим работы. Конструкция прибора не предусматривает его эксплуатацию в условиях воздействия агрессивных сред.
- допустимая температура окружающей среды - (от **-10°С** до **+55°С**);
 - допустимая относительная влажность воздуха - **93%** при **+40°С**;
 - Условия транспортирования и хранения - группа 3 по ГОСТ15150-69:
 - предельная температура хранения - от **минус 50 °С** до **плюс 50 °С**;
 - предельная относительная влажность окружающей среды - **98%** (при температуре +40°С).
 - габаритные размеры блока (без корпуса), не более - **85x50x25**
 - вес без учёта корпуса, не более - **0,07 кг**
 - Степень защиты по ГОСТ 14254-96 – **IP20** (корпус: «Пд» или «Мс»)

2. Обозначения при заказе

Условное обозначение блоков релейных серии "БР-1-24", должно соответствовать Таблице 1:

Таблица 1 – Условное обозначение блоков релейных серии "БР-1-24"

БР	XX	XXX	XX	XX	XXX	XX	XX
1	2	3	4	5	6	7	8

Расшифровка условного обозначения приведена в Таблице 2.

Таблица 2 – Расшифровка условного обозначения блоков релейных серии "БР-1", при заказе

1	Аббревиатура наименования БР – блок релейный
2	Комбинация из 1 или 2 символов, обозначающих тип блока: - 1
3	Комбинация из 3 символов, обозначающих напряжение подключаемого исполнительного устройства (ИУ): - 24D (ИУ: с приводом на 24V DC, постоянный ток); - 230 (ИУ: с приводом на 230V AC, переменный ток).

4	Комбинация из 2 символов, обозначающих тип подключаемого ИУ: - КР (для управления реверсивным приводом); - КП (для управления приводом с возвратной пружиной); - КЭ (для управления электромагнитным приводом) - NM (для подключения модуля мотора, где N – их кол-во, от 1 до 6).
5	Комбинация из 2 символов, обозначающих тип корпуса блока: - БК (без корпуса); - Пс (пластиковый корпус, на стену); - Пд (пластиковый корпус, на дин-рейку); - Мс (металлический корпус, на стену).
6	Комбинация из 2 или 3 символов, обозначающих, назначение технологического шлейфа блока: - ТК (технологический шлейф используется для контроля положения пружинного или электромагнитного клапана); - ТС (технологический шлейф используется для управления выходом «М»).
7	Комбинация из 4 символов, обозначающих, степень защиты от проникновения, согласно ГОСТ 14254-2015, например: - IP00 – изделие поставляется без корпуса; - IP20 – изделие поставляется в стандартном корпусе; - IP54 – изделие поставляется в защитном корпусе; - IP65 – изделие поставляется в усиленно-защитном корпусе.
8	Комбинация из двух символов для дополнительных опций, например, - исполнения с расширенной гарантией (если не приемлемо, – данная ячейка не заполняется): - WX – расширенная гарантия (<i>warranty</i>), где X - лет гарантии

Примеры записи:

БР-1-24-КР-Пд-ТС-IP20 (режим «А», см. п.4 и рис.3)

БР-1-24-КП-Пд-ТС-IP20 (режим «Б», см. п.4 и рис.4)

БР-1-24-КЭ-Пд-ТС-IP20 (режим «С», см. п.4 и рис.5)

БР-1-24-КП-Пд-ТК-IP20 (режим «D», см. п.4 и рис.7)

БР-1-24-КР-Мс-ТС-IP20

3. Описание работы «БР-1-24»

Прибор работает в двух режимах: «дежурный» и «пожар».

В дежурном режиме (кроме случая управления пружинным приводом) проверяется целостность цепи нагрузки, подключенной к контактам **М1** и **М2**, пропуском через нее тока контроля не более 4 мА, не способного осуществить пуск подключенного устройства пожарной автоматики.

Прибор переходит в пожарный режим при получении внешнего сигнала от приборов системы противопожарной защиты (СППЗ).

В режиме пуска на нагрузку коммутируется напряжение 24В DC. Ток нагрузки не должен превышать 10А. При этом обеспечивается возможность как автоматического пуска от ППУ, так и ручного (местного) пуска - от органов управления, включенных в технологический шлейф прибора.

Для перевода блока в режим «пожар» необходимо подать управляющий сигнал 12В /24В 10мА на входы **Р+** и **Р-** прибора. Управляющий сигнал принимается от внешнего ППУ. При этом загорится красный светодиод «ПОЖАР» («Пуск»).

Выход **Е1; Е2** служит для трансляции в прибор пожарный приёмно-контрольный (ППКП) сигнала неисправности. Тип выхода - «сухой контакт». При отсутствии неисправности — **нормально-замкнутый**. Контакт размыкается при отсутствии питающего напряжения, при обнаружении обрыва цепи **М1; М2**, а также при неисправности технологического шлейфа «Т».

Блок релейный имеет дополнительный релейный выход типа «сухой перекидной контакт».

Для управления **реверсивным клапаном**, релейный выход (**NC,C,NO**) используется вместе с выходом «**М**» на управление приводом. Для открытия клапана по сигналу «ПОЖАР» или нажатии кнопки местного опробования, блок подает напряжение 24В DC на контакты **М1; М2**, и переключает реле для коммутации обмотки «открыть» привода клапана. Для закрывания клапана, при отсутствии сигнала «ПОЖАР», подается напряжение 24В DC на контакты **М1; М2**, дополнительное реле включается для коммутации обмотки «Закрыть» привода клапана. По истечении 4-х минут после подачи (как в режиме открывания, так и закрывания) напряжение 24В DC снимается с контактов **М1; М2** для снижения механических нагрузок на привод клапана и экономии электроэнергии. В отсутствие напряжения на контактах **М1** и **М2** прибор периодически (заводская установка раз в 100 сек) переключает дополнительное реле для осуществления контроля целостности обоих обмоток реверсивного привода.

*Для обеспечения отдельного управления обмотками **реверсивного привода** пожарного клапана по двум отдельным входам автоматического управления «Открыть» и «Закрыть» и по двум отдельным входам ручного управления «Открыть» и «Закрыть», а также при необходимости встроенного контроля положения клапана используйте релейный блок «**БР-4**».*

Управление приводом, **с пружинным возвратом**, осуществляется напрямую от выхода «**М**». В режиме «дежурный», подается напряжение 24В DC на контакты **М1; М2**. Привод, при этом взводит пружину, клапан открывается. При подаче сигнала «ПОЖАР» или нажатии кнопки местного опробования, напряжение 24В DC снимается с контактов **М1; М2**, отработывает возвратная пружина, клапан закрывается.

Управление **одним электромагнитным приводом**, осуществляется от выхода «**М**», с использованием дополнительного реле. При получении сигнала «ПОЖАР» или нажатии кнопки местного опробования, подается напряжение 24В DC на контакты **М1; М2**, на время, не более 10с, через реле, которое отключает подаваемое напряжение через 5 секунд. Этого достаточно для срабатывания электромагнитного клапана.

Управление **двумя электромагнитными приводами** осуществляется от выхода «**М**», с использованием дополнительного реле, необходимого для переключения управляющего сигнала сначала на один привод (не более 5 секунд) затем на второй (не более 5 секунд).

Технологический шлейф (вход **Т+**; **Т-**) может использоваться не только для управления приводом с помощью внешнего «сухого контакта», но и для контроля положения клапана, но только в случае использования одного электромеханического привода с пружиной. Принятый на вход **Т+**; **Т-** сигнал положения клапана транслируется на выход реле. Связанность порогов технологического шлейфа «**Т**» с состоянием реле при контроле положения клапана дана в Таблице 3.

4. Варианты подключения блока

Для выбора типа подключаемого привода прибор имеет две перемычки.

На Рис. 1 показан выбор режима работы «БР-1-24» с помощью перемычек:

- А) — управление реверсивным приводом типа «Белимо» клапана дымоудаления;
- Б) — управление электромеханическим приводом с пружиной огнезадерживающего клапана;
- С) — управление двумя электромагнитными приводами;
- Д) — управление электромеханическим приводом с пружиной огнезадерживающего клапана **с контролем положения**.

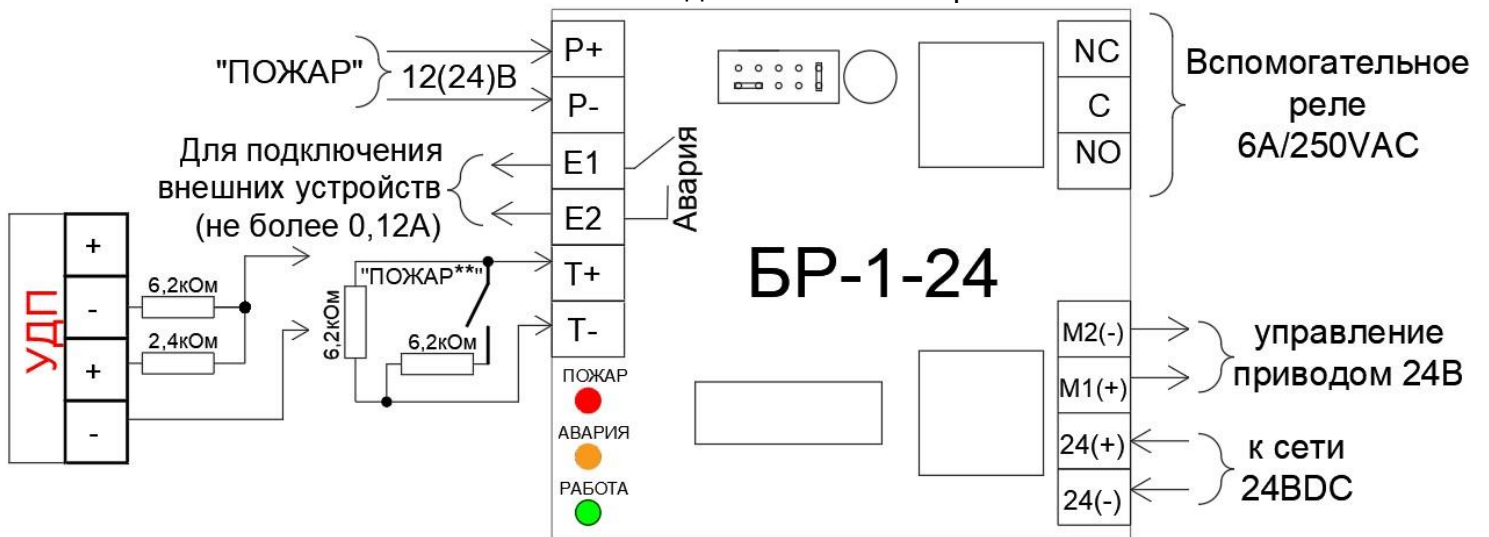


Рис. 1: Выбор режима работы «БР-1»

Таблица 3 Состояние реле в зависимости от положения клапана

N/N	Сопротивление шлейфа Т	Положение клапана	Состояние реле	Алгоритм
1	200 Ом — 4,5кОм	открыт	включено	
2	4,5кОм — 8 кОм		не меняется	1
3	4,5кОм — 8 кОм	закрыт	выключено	2
4	8кОм - 14кОм	закрыт	выключено	1
5	8кОм - 14кОм		не меняется	2

На Рис. 2 показана схема внешних подключений блока релейного «БР-1-24»:



* Контакт E1;E2 - замкнут если все цепи и блок БР-1 - исправны

** 6,2кОм - НОРМА; 3,1кОм - ПОЖАР

Рис. 2: Схема подключения «БР-1-24».

5. Схемы подключений блока.

На Рис. 3 представлена схема подключения «БР-1-24» для управления реверсивным приводом

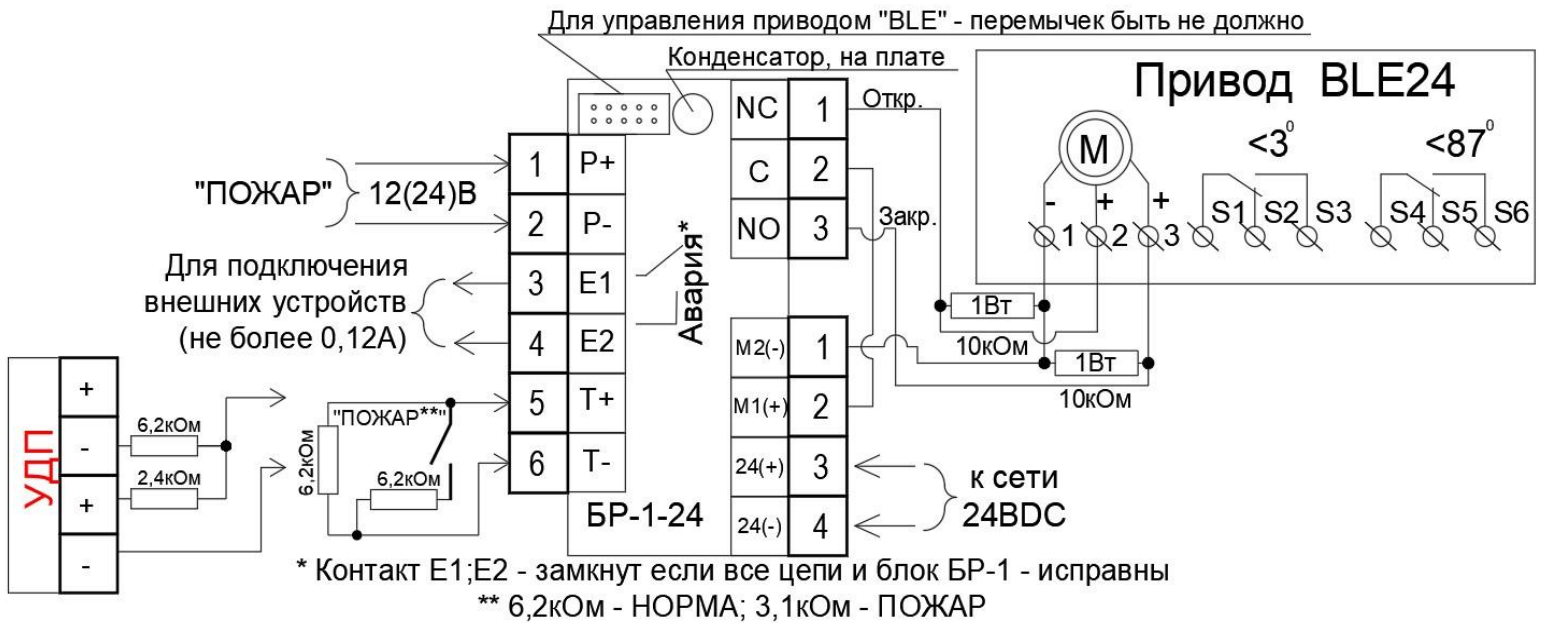


Рис. 3: Управление реверсивным приводом («А»).

На Рис. 4 представлена схема подключения «БР-1-24» для управления пружинным приводом

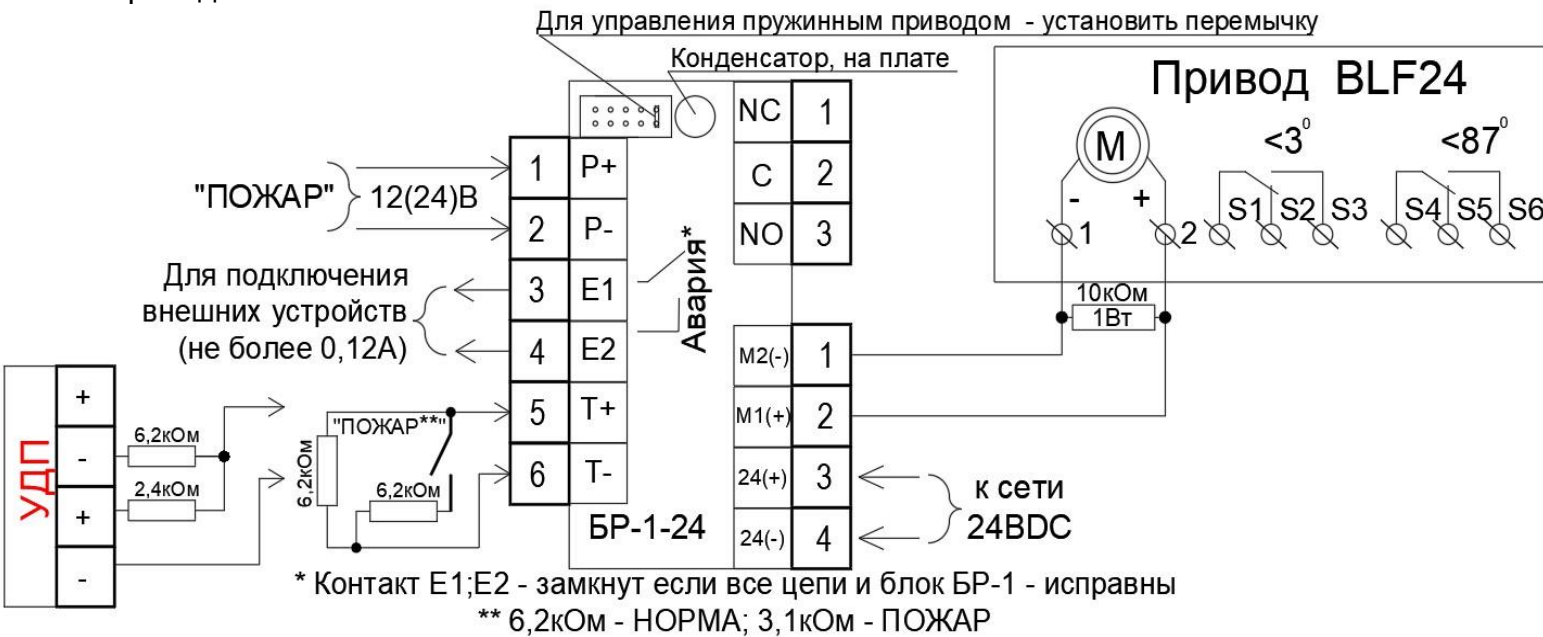


Рис. 4: Управление пружинным приводом («Б»).

На Рис. 5 представлена схема подключения «БР-1-24» для управления электромагнитным приводом.

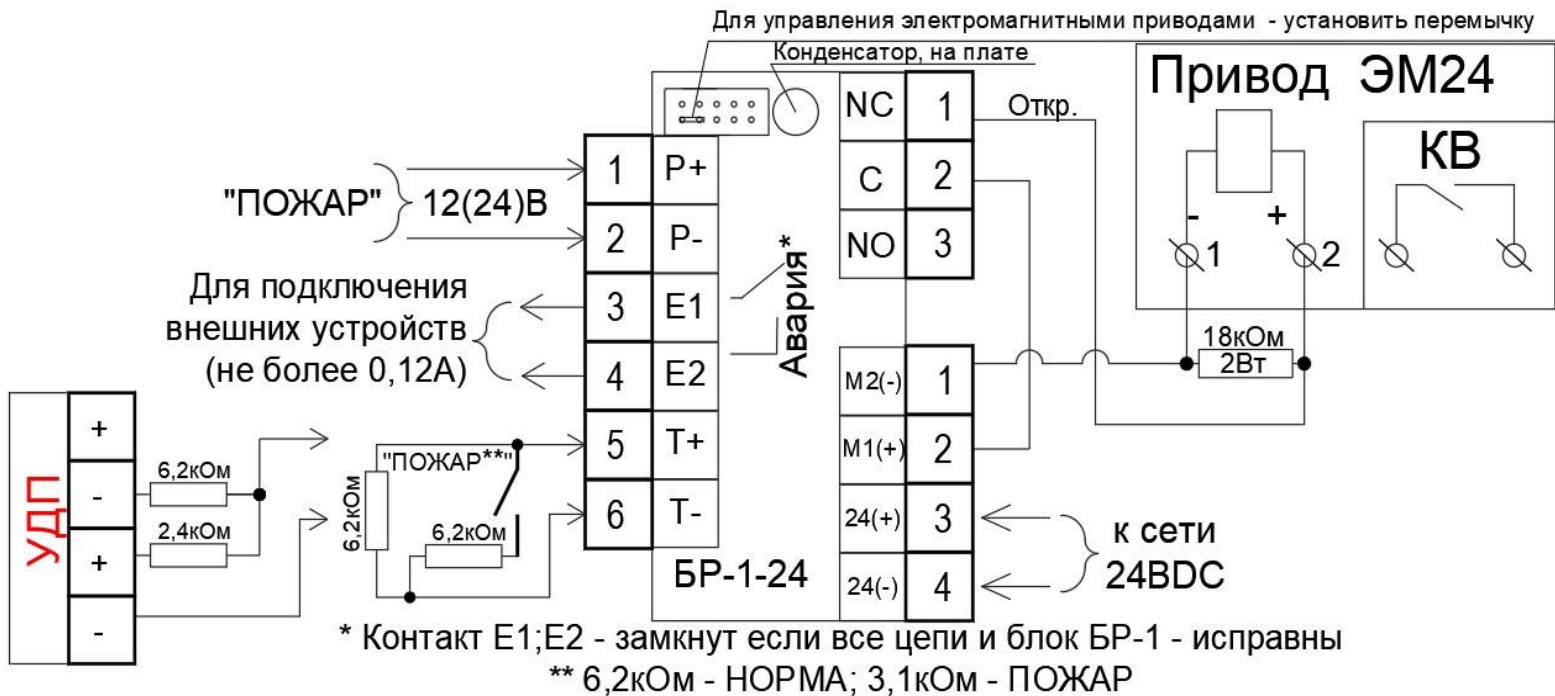


Рис. 5: Управление электромагнитным приводом («С»).

На Рис. 6 представлена схема подключения «БР-1-24» для управления двумя электромагнитными приводами.

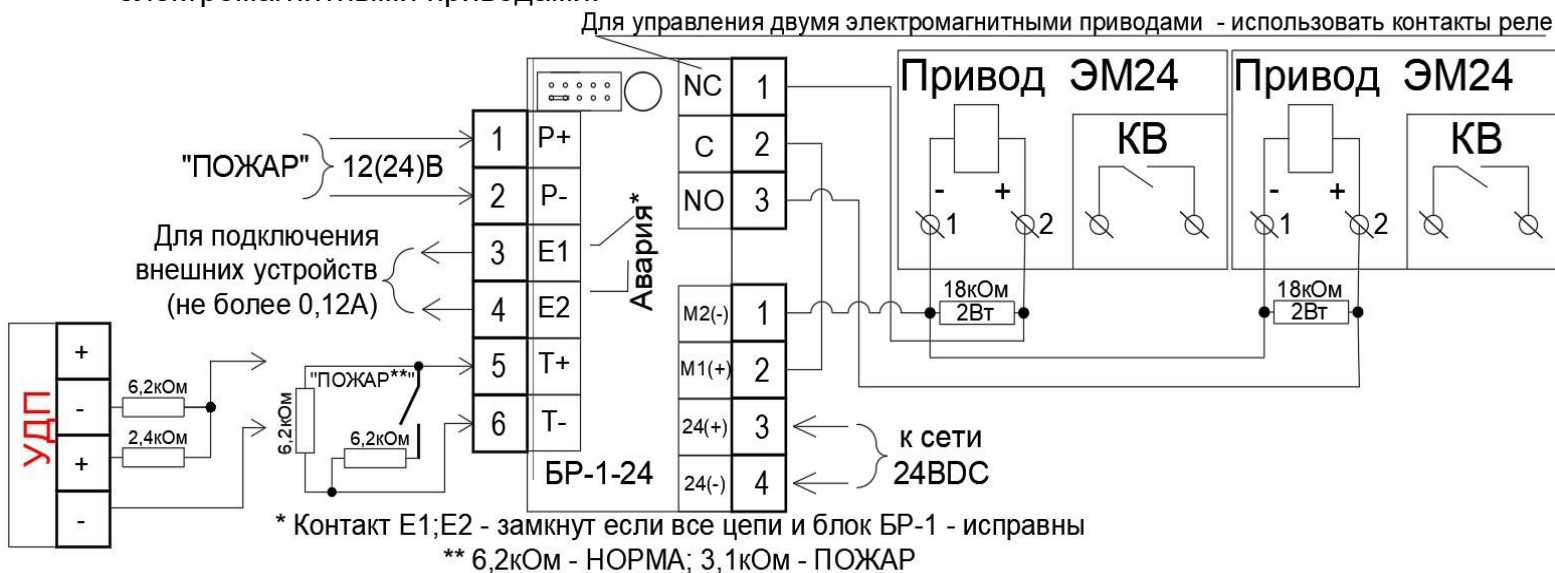


Рис. 6: Управление двумя электромагнитными приводами («С»).

На Рис. 7 представлена схема подключения «БР-1-24» для управления пружинным приводом с контролем положения клапана. Контакты реле переключаются при получении сигнала клапан «открыт».

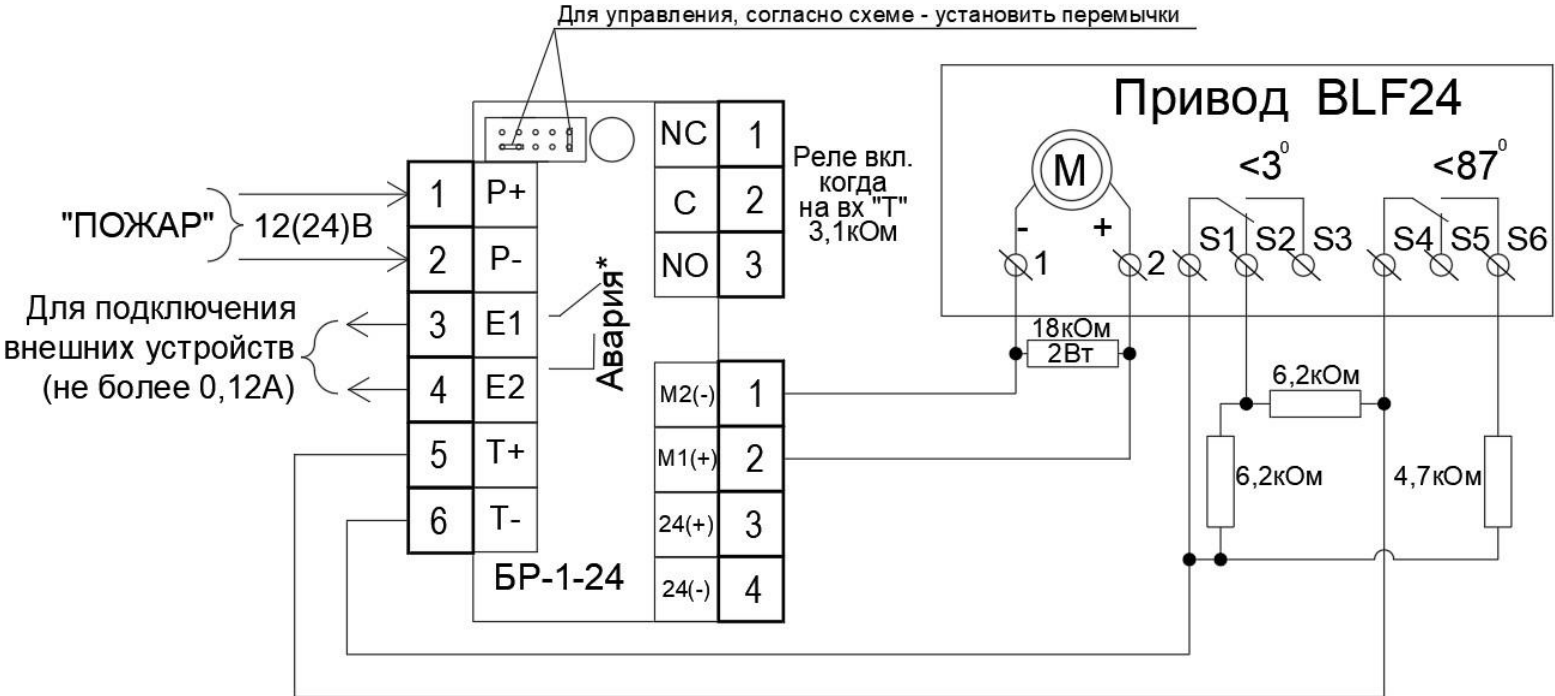


Рис.7: Управление пружинным приводом с контролем положения клапана («D»).

На Рис. 8 представлена схема подключения «БР-1-24» для управления цепным приводом. В качестве примера выбран «Цепной привод М+RC2.5/300DN 24В»

Для управления цепным приводом - перемычек быть не должно



Рис.8: Управление цепным приводом.

6. Индикация основных состояний блока.

Блок «БР-1-24» имеет 3 встроенных светодиодных индикатора для отображения основных состояний работы (Таблица 4).

Таблица 4. Индикация основных состояний работы

N/N	Состояние БР1	Индикация
1	Нормальное состояние БР1 (дежурный режим)	Постоянно горит только зеленый индикатор "Норма/Работа"
2	Подаётся сигнал на открытие/закрытие клапана	Мигает короткими вспышками зеленый индикатор "Норма/Работа"
3	Получен сигнал 12/24В на управление клапаном	Постоянно светится красный индикатор "Пуск"
4	Неисправность входных цепей контроля и выходных цепей управления	Постоянно горит желтый индикатор "Авария"
5	Отсутствует питание блока БР1	Не светится ни один индикатор

7. Гарантийные обязательства

Предприятие-изготовитель гарантирует соответствие релейного блока требованиям ТУ 26.30.50–001– 94663289–2020, при соблюдении потребителем условий транспортирования, хранения и эксплуатации, а также требований по монтажу.

Гарантийный срок эксплуатации блоков – 24 месяца со дня ввода в эксплуатацию, но не более 36 месяцев со дня выпуска.

Средний срок службы - не менее 10 лет.

Релейные блоки, у которых во время гарантийного срока (при условии соблюдения правил эксплуатации и монтажа) будет выявлено несоответствие требованиям ТУ 26.30.50–001– 94663289–2020, безвозмездно заменяются или ремонтируются предприятием-изготовителем.

На релейные блоки с механическими повреждениями гарантия не распространяется.

ЕВРАЗИЙСКИЙ ЭКОНОМИЧЕСКИЙ СОЮЗ



СЕРТИФИКАТ СООТВЕТСТВИЯ

№ ЕАЭС RU C-RU.ПБ74.В.01111/25

Серия RU № 0406460

ОРГАН ПО СЕРТИФИКАЦИИ

Орган по сертификации «СЭРЦ СЕРТ» Общества с ограниченной ответственностью «Северо-Западный Разрешительный Центр в области Пожарной Безопасности», место нахождения: 187021, РОССИЯ, ОБЛАСТЬ ЛЕНИНГРАДСКАЯ, ТОСНЕНСКИЙ РАЙОН, ГОРОДСКОЙ ПОСЕЛОК ФЕДОРОВСКОЕ, ПРОЕЗД 1-Й ВОСТОЧНЫЙ, ДОМ 10, КОРПУС 1, адрес места осуществления деятельности: 187021, РОССИЯ, Ленинградская обл, Тосненский р-н, гп Федоровское, проезд 1-й Восточный, дом 10 корпус 1, регистрационный номер ТРПБ.RU.ПБ74 от 28.12.2015, телефон: +78123095072, адрес электронной почты: info@czrc.ru.

ЗАЯВИТЕЛЬ

ОБЩЕСТВО С ОГРАНИЧЕННОЙ ОТВЕТСТВЕННОСТЬЮ "СИСТЕМЫ ПОЖАРНОЙ БЕЗОПАСНОСТИ", место нахождения: 199106, РОССИЯ, Г.САНКТ-ПЕТЕРБУРГ, ЛН. 24-Я В.О., Д. 3-7, ЛИТЕР Ж, 41-Н, ПОМЕЩЕНИЕ-6, адрес места осуществления деятельности: 199106, РОССИЯ, г Санкт-Петербург, линия 24-я В.О., дом 3-7 литер Ж, чп 1, помещение 24-Н. ОГРН: 5067847117993. Номер телефона: +7 8126020479, Адрес электронной почты: sys_pb@mail.ru.

ИЗГОТОВИТЕЛЬ

ОБЩЕСТВО С ОГРАНИЧЕННОЙ ОТВЕТСТВЕННОСТЬЮ "СИСТЕМЫ ПОЖАРНОЙ БЕЗОПАСНОСТИ", место нахождения: 199106, РОССИЯ, Г.САНКТ-ПЕТЕРБУРГ, ЛН. 24-Я В.О., Д. 3-7, ЛИТЕР Ж, 41-Н, ПОМЕЩЕНИЕ-6, адрес места осуществления деятельности по изготовлению продукции: 199106, РОССИЯ, г Санкт-Петербург, линия 24-я В.О., дом 3-7 литер Ж, чп 1 помещение 24-Н.

ПРОДУКЦИЯ

Компоненты блочно-модульных приборов пожарных управления: Блоки релейные, серий: БР-1-230, БР-1-24, БР-1М, БР-2, БР-4, БР-5, исполнения согласно Приложению №1 на 1 листе (Бланк №0944469), выпускаемые по техническим условиям ТУ 26.30.50-001-94663289-2020 «Блоки релейные для управления и коммутации сигналов».

Серийный выпуск.

КОД ТН ВЭД ЕАЭС 8537 10

СООТВЕТСТВУЕТ ТРЕБОВАНИЯМ

Технического регламента Евразийского экономического союза «О требованиях к средствам обеспечения пожарной безопасности и пожаротушения» (ТР ЕАЭС 043/2017).

СЕРТИФИКАТ СООТВЕТСТВИЯ ВЫДАН НА ОСНОВАНИИ

Протокола № ППБ-336/11-2025, выданного 26.11.2025 испытательной лабораторией Общества с ограниченной ответственностью «Центр подтверждения соответствия «НОРМАТЕСТ» RA.RU.21ЖЭ01; протокола № НМ93-368/11-2025, выданного 12.11.2025 испытательным центром «СЭРЦ ТЕСТ» Общества с ограниченной ответственностью «Северо-Западный Разрешительный Центр в области Пожарной Безопасности» RA.RU.21НМ93; Акта анализа состояния производства № 158-СС/10-2025, выданного 07.10.2025 органом по сертификации «СЭРЦ СЕРТ» Общества с ограниченной ответственностью «Северо-Западный Разрешительный Центр в области Пожарной Безопасности» ТРПБ.RU.ПБ74. Альварес Лилия Нургизовна, Антоненко Анна Сергеевна.

Схема сертификации Ic.

ДОПОЛНИТЕЛЬНАЯ ИНФОРМАЦИЯ

ГОСТ 53325-2012 «Техника пожарная. Технические средства пожарной автоматики. Общие технические требования и методы испытаний» (с Изменениями N 1, 2, 3), раздел 7. Условия хранения по группе 3 по ГОСТ 15150-69 при температуре окружающей среды от -50°C до +55°C и относительной влажности не более 70%. Срок хранения – 3 года. Средний срок службы – не менее 10 лет. Сертификат соответствия распространяется на серийно выпускаемую продукцию, изготовленную с 06.10.2025 г.

СРОК ДЕЙСТВИЯ С 26.11.2025 ПО 25.11.2030

ВКЛЮЧИТЕЛЬНО



Руководитель (уполномоченное лицо) органа по сертификации

Эксперт (эксперт-аудитор)
(эксперты (эксперты-аудиторы))

(подпись)

(подпись)



Зининд Александра Константиновна
(Ф.И.О.)

Сабитов Александр Владимирович
(Ф.И.О.)

Адрес предприятия-изготовителя:

199106, г. Санкт-Петербург, В.О. 24 линия, д.3-7

ООО «Системы пожарной безопасности»

Тел./ факс. 8 (812) 602-04-79

Сайт: <http://sispb.ru/>



Системы
пожарной
безопасности