



**Системы  
пожарной  
безопасности**

199106, Санкт-Петербург г, 24-я В.О. линия,  
дом № 3-7, литера Ж, помещение №41-Н, №6

тел/факс. (812)602-04-79

e-mail: sys\_pb@mail.ru

<http://sispb.ru>

ОКПД-2: 26.30.50.129  
ТНВЭД: 8536 30 1000



## РУКОВОДСТВО ПО ЭКСПЛУАТАЦИИ

### Программируемый релейный блок «БР-1М»

Сертификат соответствия ТР ТС ЕАЭС 043/2017: № ЕАЭС RU C-RU.ПБ74.В.00100/20  
Сертификат соответствия ТР ТС ЕАЭС 020/2011 и 004/2011: №RU C-RU.НВ26.В.01232/20  
Технические условия № ТУ 26.30.50-001- 94663289-2020



Санкт-Петербург  
2022 г.

## Содержание

Содержание.....	1
1. Технические характеристики.....	2
3. Описание работы «БР-1М».....	3
3.1 Управление внутренними реле «БР-1М».....	3
3.2 Индикация «БР-1М».....	4
3.3 Алгоритмы работы «БР-1М».....	4
4. Схемы подключений прибора .....	8
5. Гарантийные обязательства .....	9
КОПИЯ СЕРТИФИКАТА 043 ЕАЭС.....	10

### **Внимание!! Важно!**



***Несоблюдение требований настоящего руководства по эксплуатации может привести к поломке «БР-1М», а также выходу из строя сопряжённых устройств.***



***Не допускается попадание воды (влаги) на корпус релейного блока «БР-1М»***



***Запрещается самостоятельно ремонтировать релейный блок «БР-1М»***



***Перед подключением релейного блока «БР-1М» к электрической сети (в случае его хранения или транспортировки при низких температурах), для исключения повреждений, вызванных конденсацией влаги, необходимо выдержать изделие в теплом помещении не менее 2-х часов»***

Блок релейный «БР-1М» (далее блок или прибор) является компонентом приборов пожарных управления (ППУ) и предназначен для управления исполнительными устройствами пожарной автоматики (далее ИУ).

«БР-1М» осуществляет управление ИУ по командам, приходящим от приборов приёмно-контрольных пожарных (ППКП) и/или от ППУ.

## 1. Технические характеристики

● Количество входов автоматического/дистанционного управления (12-24В, до10мА)	2
● Количество подключаемых линий сигнализации для организации автоматического или дистанционного управления	2
● Количество реле «НЕИСПРАВНОСТЬ», с перекидным контактом	1
● Количество ПРОГРАММИРУЕМЫХ реле с перекидным контактом	2
● Количество светодиодных индикаторов	3
● Электропитание производится от сети переменного тока 50Гц с напряжением	220В
● Контроль наличия питающего напряжения	+
● Индикация основных режимов работы	+
● Коммутируемый ток подключенной нагрузки, не более	10А/250В 15А/28В
● Средняя наработка на отказ, не менее	60000 ч
● Средний срок службы	10 лет
● Допустимая температура окружающей среды	-10°C - +55°C
● Допустимая относительная влажность воздуха, при +40°C	93%
● Габаритные размеры ВхШхГ, не более (мм)	90x70x58
● Вес, не более	0,15 кг
● Степень защиты по ГОСТ 14254-96	IP40

Прибор рассчитан на непрерывный круглосуточный режим работы. Конструкция прибора не предусматривает его эксплуатацию в условиях воздействия агрессивных сред.

Условия транспортирования и хранения - группа 3 по ГОСТ15150-69:

- предельная температура хранения - от минус 50 °С до плюс 50 °С;
- предельная относительная влажность окружающей среды - 98% (при температуре+40°C).

## 2. Обозначения при заказе

Условное обозначение блоков, при заказе должно соответствовать Таблице 1:

Таблица 1 – Условное обозначение блоков релейных серии "БР"

БР	XX	XXX	XX	XX	XXX	XX	XX
1	2	3	4	5	6	7	8

Расшифровка условного обозначения блоков релейных серии "БР", приведена в Таблице 2.

Таблица 2 – Расшифровка условного обозначения блоков релейных серии "БР"

1	Аббревиатура наименования БР – блок релейный
2	Комбинация из 1 или 2 символов, обозначающих тип блока: - 1М
3	Комбинация из 3 символов, обозначающих напряжение подключаемого исполнительного устройства (ИУ), ( <b>допускается не указывать, т. к. выход – релейный</b> ): - 230 (ИУ: с приводом на 230V AC, переменный ток); - 36А (ИУ: с приводом на 36V AC, переменный ток); - 36D (ИУ: с приводом на 36V DC, постоянный ток); - 24А (ИУ: с приводом на 24V AC, переменный ток);

	- 24D (ИУ: с приводом на 24V DC, постоянный ток); - 12D (ИУ: с приводом на 12V DC, постоянный ток)
4	Комбинация из 2 символов, обозначающих тип подключаемого ИУ ( <b>допускается не указывать</b> ): - УН (Универсальный: БР работает по стандартному алгоритму);
5	Комбинация из 2 символов, обозначающих тип корпуса блока: - БК (без корпуса); - Пд (пластиковый корпус, на дин-рейку); - Пс (пластиковый корпус, на стену); - Мс (металлический корпус, на стену)
6	Комбинация из 2 или 3 символов, обозначающих, <u>если приемлемо</u> , назначение технологического шлейфа БР ( <b>допускается не указывать</b> ): - ТО (технологические шлейфы отключены, управление <u>только</u> по входам «12-24В»); - ТО1 (технологический шлейф №1 отключён); - ТО2 (технологический шлейф №2 отключён); - ТС (технологические шлейфы используются для управления релейными выходами БР); - ТБ (технологические шлейфы: без резисторов)
7	Комбинация из 4 символов, обозначающих, степень защиты от проникновения, согласно ГОСТ 14254-2015, например: - IP00 – изделие поставляется без корпуса; - IP20 – изделие поставляется в стандартном корпусе; - IP54 – изделие поставляется в защитном корпусе; - IP65 – изделие поставляется в усиленно-защитном корпусе.
8	Комбинация из двух символов, указывающий номер модификации V2 – модификация «V2»

Примеры записи:

**БР-1М-Пд-УН-IP20-V2.**

### 3. Описание работы «БР-1М»

#### 3.1 Управление внутренними реле «БР-1М».

Реле "АВАРИЯ" включается, когда не обнаружено ни одной неисправности.

Блок формирует сигналы управления исполнительными устройствами путем коммутации (замыкания/размыкания) подключаемых линий связи к выходам реле «РЕЛЕ1» и «РЕЛЕ2».

Управление реле осуществляется от внешних устройств:

- путём подачи постоянного напряжения 10-28 В (например, от ППУ) на входы «О+, О-» и/или «3+, 3-»;

- путём замыкания/размыкания «сухих» контактов (например, от ППКП), подключённых к входам «К1, К2» и/или «К3, К4».

Алгоритм работы «БР-1М», в том числе – временные задержки включения/отключения выходов, задаётся с помощью конфигурации через консольное меню с помощью переходника UART-USB или с помощью микропереключателей (без временных задержек).

В **Таблице 1** указаны диапазоны сопротивлений линий сигнализации, подключённых к входам «К1, К2»; «К3, К4».

Таблица 1. Диапазон состояний линий сигнализации («К1, К2»; «К3, К4».)

Сопrotивление линии сигнализации	Расшифровка для «БР-1М»
< 1,5кОм	Короткое замыкание (КЗ)
9кОм-11кОм	Норма
1,5кОм-2,5кОм	Сраотка
>11,5кОм	Обрыв

При пропадании внешнего питания (230В, 50Гц), КЗ или обрыве в линии сигнализации, прибор отключает реле «АВАРИЯ», передавая сигнал о неисправности внешним устройствам (например – ППКП).

### 3.2 Индикация «БР-1М».

Для визуализации состояний, - на корпусе «БР-1М» предусмотрено три светодиодных индикатора. При первом включении блока включаются все индикаторы на 10 секунд, для визуальной проверки исправности их работы. По истечении 10 секунд, индикаторы начинают работать в штатном режиме.

В Таблице 2 сопоставлены индикация и состояния прибора.

Таблица 2. Индикация основных состояний прибора

Индикация	Состояние
Светит <b>зелёный</b> светодиод « <b>U</b> »	Наличие питающего напряжения 230 В, 50Гц
<b>Не</b> светит <b>зелёный</b> светодиод « <b>U</b> »	1. Отсутствует питание 230В 2. Неисправен светодиод
<b>Не</b> светит <b>жёлтый</b> светодиод	Норма (если светит <b>зелёный</b> )
Мигает 1 раз в секунду (~1Гц) <b>жёлтый</b> светодиод « <b>A</b> »	Неисправность на входе «К1, К2»
Мигает 5 раз в секунду (~5Гц) <b>жёлтый</b> светодиод « <b>A</b> »	Неисправность на входе «К3, К4»
Светит <b>жёлтый</b> светодиод « <b>A</b> »	Неисправность на обоих входах «К1, К2» и «К3, К4»
<b>Не</b> светит <b>красный</b> светодиод « <b>ВЫХ</b> »	Норма (если горит <b>зелёный</b> )
Мигает 1 раз в секунду (~1Гц) <b>красный</b> светодиод « <b>ВЫХ</b> »	Включено реле «РЕЛЕ 1»
Мигает 5 раз в секунду (~5Гц) <b>красный</b> светодиод « <b>ВЫХ</b> »	Включено реле «РЕЛЕ 2»
Светит <b>красный</b> светодиод « <b>ВЫХ</b> »	Включено оба реле «РЕЛЕ 1» и «РЕЛЕ 2»

### 3.3 Алгоритмы работы «БР-1М».

При **любом** алгоритме работы Реле "АВАРИЯ" включается (контакт, указанный на рисунках ниже, меняет своё положение на противоположное), когда не обнаружено ни одной неисправности.

«БР-1М» имеет возможность независимой настройки задержки срабатывания внутренних реле («РЕЛЕ 1» и «РЕЛЕ 2»), в диапазоне от 1 до 120 секунд с шагом 1 секунда, а также – задержки отключения соответствующего реле при снятии управляющего сигнала, в диапазоне от 1 до 300 секунд с шагом 1 секунда.

В «БР-1М» предусмотрено два режима удержания внутренних реле («РЕЛЕ 1» и «РЕЛЕ 2») в состоянии «Включено»:

- До таймаута, длительностью **6 секунд**.
- До снятия управляющего сигнала.

**Ниже представлены семь основных алгоритмов работы «БР-1М»:**

**3.3.1 АЛГОРИТМ 1.** При получении сигнала на вход «К1, К2» или «O+, O-» включается реле «РЕЛЕ1».

При получении сигнала на вход «К3, К4» или «3+, 3-» включается реле «РЕЛЕ2».  
(Положение джампера: **0 0 1**)

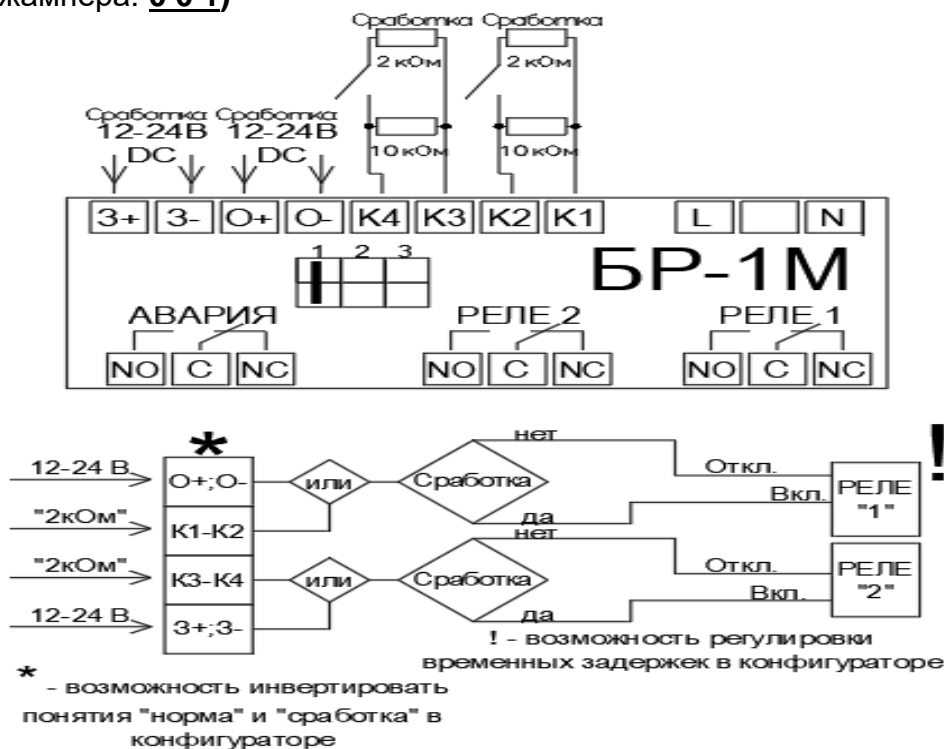


Рис. 1. Алгоритм 1

**3.3.2 АЛГОРИТМ 2.** При получении сигнала на вход «К1, К2» или «O+, O-», или «К3, К4» или «3+, 3-» включается реле «РЕЛЕ1» и реле «РЕЛЕ2».  
(Положение джампера: **0 1 0**)

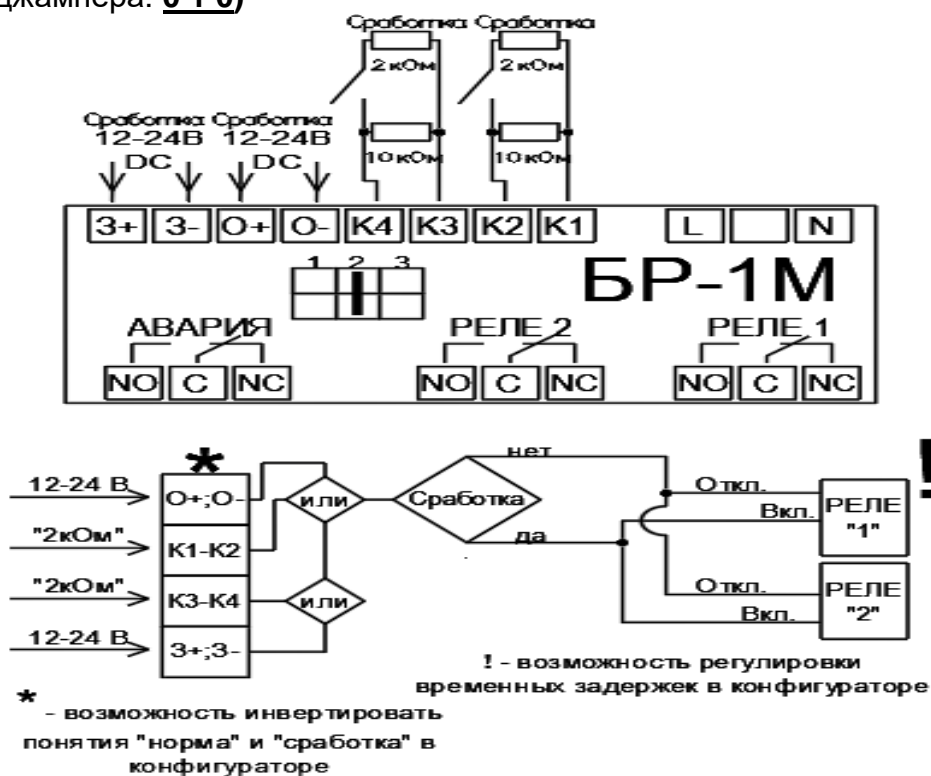


Рис. 2. Алгоритм 2

**3.3.3 АЛГОРИТМ 3.** При получении **двух** сигналов на вход «K1, K2» **и** «K3, K4» включается реле «РЕЛЕ1».

При получении **двух** сигналов на вход «O+, O-» **и** «3+, 3-» включается реле "РЕЛЕ2".  
(Положение джампера: **0 1 1**)

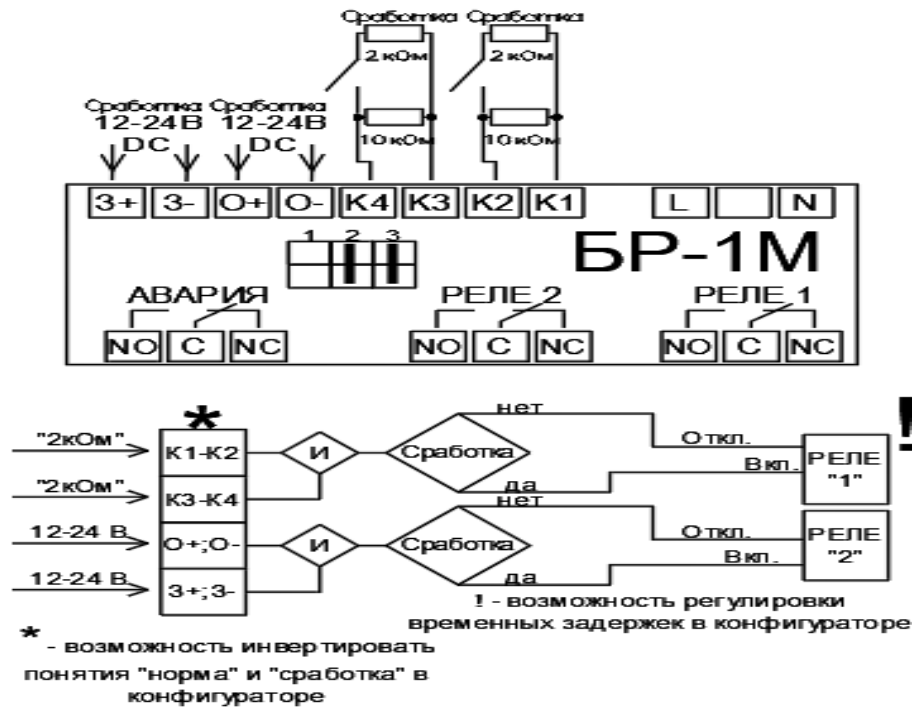


Рис. 3. Алгоритм 3

**3.3.4 АЛГОРИТМ 4.** При получении сигнала на вход «K1, K2» **или** «O+, O-» включается реле «РЕЛЕ1».

При получении **двух** сигналов на вход «K1, K2» **и** «K3, K4» или на вход «O+, O-» **и** «3+, 3-» включается реле «РЕЛЕ2».

(Положение джампера: **1 0 0**)

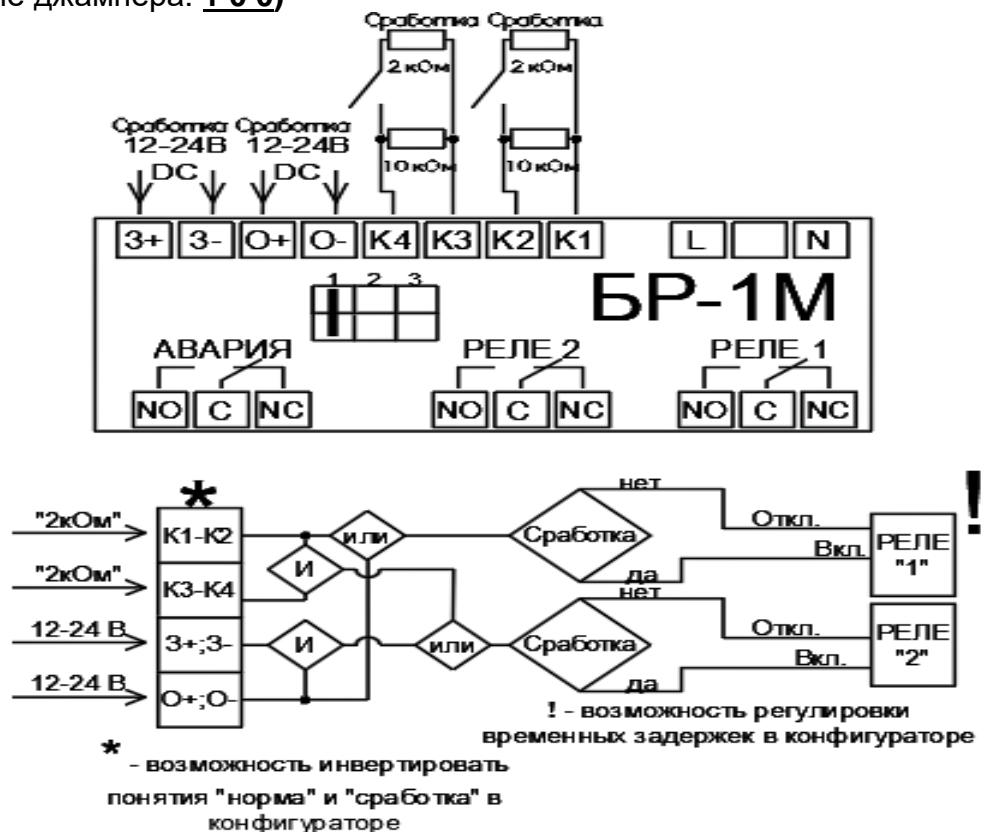


Рис. 4. Алгоритм 4

**3.3.5 АЛГОРИТМ 5.** При получении сигнала на вход «К1, К2» или «О+, О-» или «К3, К4» или «З+, З-» включается реле «РЕЛЕ1».

При получении двух сигналов на вход «К1, К2» и «К3, К4» или на вход «О+, О-» и «З+, З-» включается реле «РЕЛЕ2».

(Положение джампера: **1 0 1**)

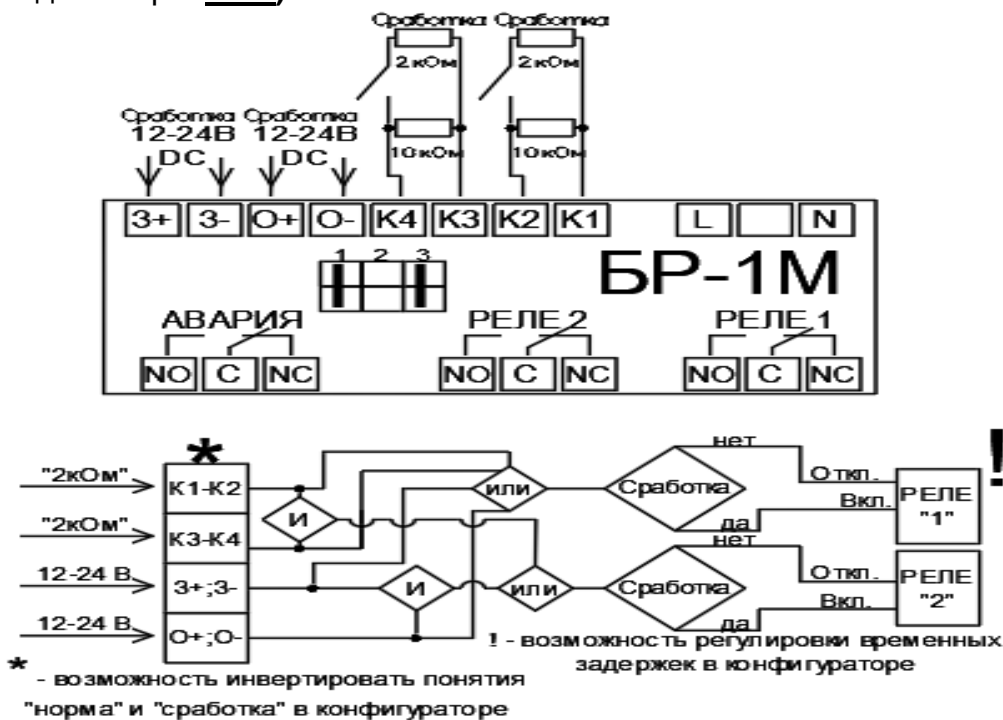


Рис. 5. Алгоритм 5

**3.3.6 АЛГОРИТМ 6.** При получении сигнала на вход «К1, К2» или на вход «К3, К4» включается реле «РЕЛЕ1».

При получении сигнала на вход «О+, О-» или «З+, З-» включается реле «РЕЛЕ2».

(Положение джампера: **1 1 0**)

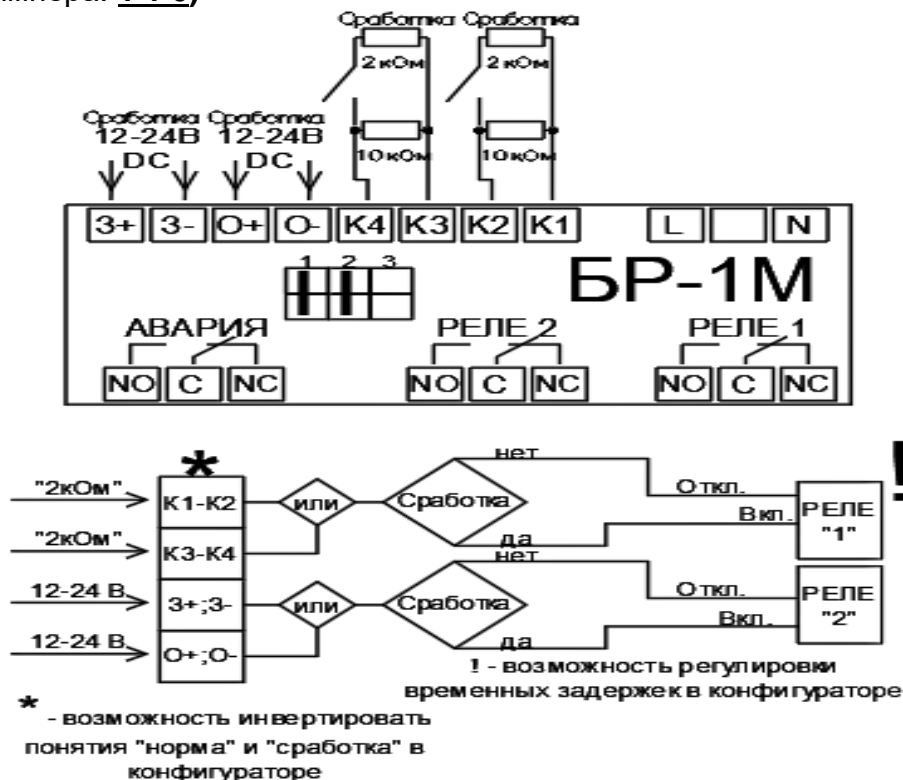


Рис. 6. Алгоритм 6



**3.3.7 АЛГОРИТМ 7.** При получении сигнала на вход «К1, К2» или на вход «О+, О-» включается реле «РЕЛЕ1».

При получении сигнала на вход «К3, К4» или «3+, 3-» выключается реле «РЕЛЕ1» и **включается** реле «РЕЛЕ2».

(Положение джампера: **1 1 1**)

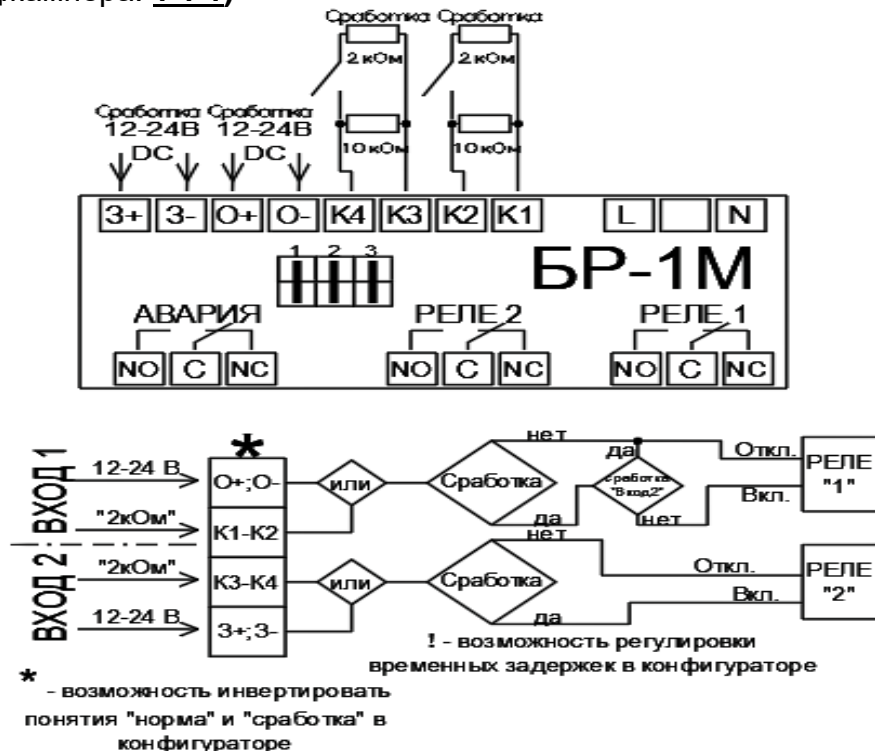


Рис. 7. Алгоритм 7

#### 4. Схемы подключений прибора

На рис. 1 изображена типовая схема внешних подключений «БР-1М»

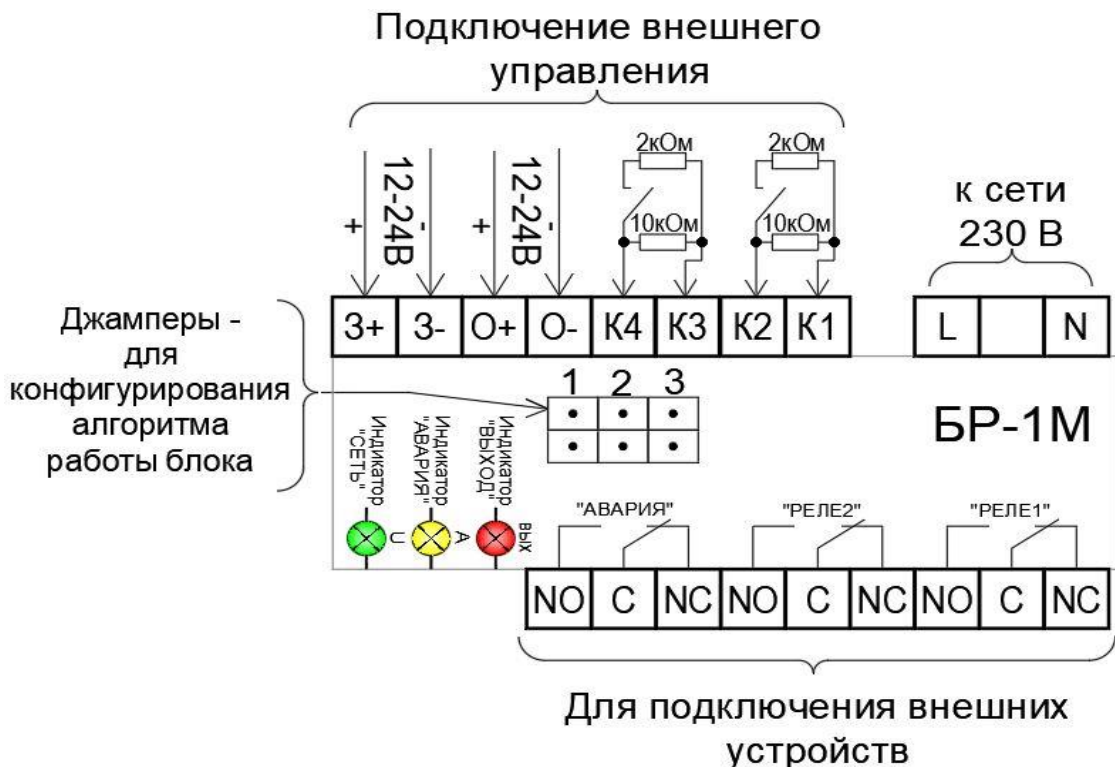


Рис. 8. Схема внешних подключений «БР-1М»


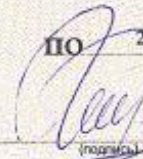


## 5. Гарантийные обязательства

Предприятие-изготовитель гарантирует соответствие интеллектуального релейного блока требованиям **ТУ 26.30.50–001– 94663289–2020** при соблюдении потребителем условий транспортирования, хранения и эксплуатации, а также требований по монтажу.

Гарантийный срок эксплуатации шкафов – 12 месяцев со дня ввода в эксплуатацию, но не более 18 месяцев со дня отгрузки.

Релейные блоки, у которых во время гарантийного срока (при условии соблюдения правил эксплуатации и монтажа) будет выявлено несоответствие требованиям **ТУ 26.30.50–001– 94663289–2020**, безвозмездно заменяются или ремонтируются предприятием-изготовителем.

На релейные блоки с механическими повреждениями гарантия не распространяется.

<b>ЕВРАЗИЙСКИЙ ЭКОНОМИЧЕСКИЙ СОЮЗ</b>	
	<b>СЕРТИФИКАТ СООТВЕТСТВИЯ</b>
№ ЕАЭС	RU C-RU.ПБ74.В.00100/20
Серия <b>RU</b>	№ <b>0149716</b>
<b>ОРГАН ПО СЕРТИФИКАЦИИ</b>	
<p>Орган по сертификации «СЗРЦ СЕРТ» Общества с ограниченной ответственностью «Северо-Западный Разрешительный Центр в области Пожарной Безопасности», место нахождения: 187021, РОССИЯ, ОБЛАСТЬ ЛЕНИНГРАДСКАЯ, ТОСНЕНСКИЙ РАЙОН, ГОРОДСКОЙ ПОСЕЛОК ФЁДОРОВСКОЕ, ПРОЕЗД 1-Й ВОСТОЧНЫЙ, ДОМ 10, КОРПУС 1, адрес места осуществления деятельности: 187021, РОССИЯ, Ленинградская обл, Тосненский р-н, гп Фёдоровское, проезд 1-й Восточный, дом 10 корпус 1, регистрационный номер ТРПБ.RU.ПБ74 от 28.12.2015, телефон: +78125078375, адрес электронной почты: info@szrc.ru.</p>	
<b>ЗАЯВИТЕЛЬ</b>	
<p>ОБЩЕСТВО С ОГРАНИЧЕННОЙ ОТВЕТСТВЕННОСТЬЮ «СИСТЕМЫ ПОЖАРНОЙ БЕЗОПАСНОСТИ» место нахождения: 199106, РОССИЯ, ГОРОД САНКТ-ПЕТЕРБУРГ, ЛИНИЯ 24-Я В.О., ДОМ 3- 7, ЛИТЕР Ж, 41-Н ПОМЕЩЕНИЕ-6, адрес места осуществления деятельности: 199106, РОССИЯ, Г Санкт-Петербург, линия 24-я В.О., дом 3-7 литер Ж, 41-Н помещение - 6, ОГРН: 5067847117993, номер телефона: +78126020479, адрес электронной почты: sys_pb@mail.ru.</p>	
<b>ИЗГОТОВИТЕЛЬ</b>	
<p>ОБЩЕСТВО С ОГРАНИЧЕННОЙ ОТВЕТСТВЕННОСТЬЮ «СИСТЕМЫ ПОЖАРНОЙ БЕЗОПАСНОСТИ» место нахождения: 199106, РОССИЯ, ГОРОД САНКТ-ПЕТЕРБУРГ, ЛИНИЯ 24-Я В.О., ДОМ 3- 7, ЛИТЕР Ж, 41-Н ПОМЕЩЕНИЕ-6, адрес места осуществления деятельности: 199106, РОССИЯ, Г Санкт-Петербург, линия 24-я В.О., дом 3-7 литер Ж, 41-Н помещение - 6.</p>	
<b>ПРОДУКЦИЯ</b>	
<p>Компоненты блочно-модульных приборов пожарных и управления: Блоки релейные, серий БР-1; БР-2; БР-1М; БР-4; БР-5, выпускаемые по ТУ 26.30.50-001-94663289-2020. Серийный выпуск.</p>	
<b>КОД ТН ВЭД ЕАЭС</b>	8537 10
<b>СООТВЕТСТВУЕТ ТРЕБОВАНИЯМ</b>	
<p>Технического регламента Евразийского экономического союза «О требованиях к средствам обеспечения пожарной безопасности и пожаротушения» (ТР ЕАЭС 043/2017).</p>	
<b>СЕРТИФИКАТ СООТВЕТСТВИЯ ВЫДАН НА ОСНОВАНИИ</b>	
<p>Протокола № 98 ОС-20, выданного 24.11.2020 испытательной лабораторией Общества с ограниченной ответственностью «Центр подтверждения соответствия «НОРМАТЕСТ» RA.RU.21ЖЭ01; протокола № НМ93-198/11-2020, выданного 26.11.2020 испытательным центром «СЗРЦ ТЕСТ» Общества с ограниченной ответственностью «Северо-Западный Разрешительный Центр в области Пожарной Безопасности» RA.RU.21НМ93; акта анализа состояния производства № 378-СС/11-2020, выданного 06.11.2020 органом по сертификации «СЗРЦ СЕРТ» Общества с ограниченной ответственностью «Северо-Западный Разрешительный Центр в области Пожарной Безопасности» ТРПБ.RU.ПБ74. Схема сертификации 1с.</p>	
<b>ДОПОЛНИТЕЛЬНАЯ ИНФОРМАЦИЯ</b>	
<p>ГОСТ Р 53325-2012 «Техника пожарная. Технические средства пожарной автоматики. Общие технические требования и методы испытаний», раздел 7. Условия хранения: в помещениях с естественной вентиляцией при температуре окружающей среды от -50°С до +55°С и относительной влажности не более 70%. Срок службы не менее 10 лет.</p>	
<b>СРОК ДЕЙСТВИЯ С</b>	30.11.2020
<b>ВКЛЮЧИТЕЛЬНО</b>	ПО 29.11.2020
Руководитель (уполномоченное лицо) органа по сертификации	 (подпись)
Эксперт (эксперт-аудитор) (эксперты (эксперты-аудиторы))	 (подпись)
	Федорова Наталья Александровна (ф.и.о.) Збусеникин Владимир Владимирович (ф.и.о.)
	
<small>АО «Оконт», Москва, 2019г. «С» Лицензия № 35-05-04-003 ОИД ПЗ. ТД № 07. Тел: (812) 491-11-42, www.okont.ru</small>	

Адрес предприятия-изготовителя:

**199106, г. Санкт-Петербург, В.О. 24 линия, д.3-7**

**ООО «Системы пожарной безопасности»**

**Тел./ факс. 8 (812) 602-04-79**

**Сайт: <http://sispb.ru/>**



Системы  
пожарной  
безопасности