



Системы  
пожарной  
безопасности

199106, Санкт-Петербург г, 24-я В.О. линия,  
дом № 3-7, литера Ж, помещение №41-Н, №6

тел/факс. (812)602-04-79

e-mail: sys\_pb@mail.ru

<http://sispb.ru>

ОКПД-2: 26.30.50.129  
ТНВЭД: 8536 30 1000

EAC

ISO 9001  
QUALITY  
MANAGED



## РУКОВОДСТВО ПО ЭКСПЛУАТАЦИИ

### Программируемый релейный блок «БР-1-24»

Сертификат соответствия ТР ТС ЕАЭС 043/2017: № ЕАЭС RU C-RU.ПБ74.В.00100/20  
Сертификат соответствия ТР ТС ЕАЭС 020/2011 и 004/2011: №RU C-RU.НВ26.В.01232/20  
Технические условия № ТУ 26.30.50-001- 94663289-2020



Системы  
пожарной  
безопасности

Санкт-Петербург  
2024 г.

## Оглавление

1. Технические характеристики.....	2
2. Обозначения при заказе .....	2
4. Варианты подключения блока.....	4
5. Схемы подключений блока.....	5
6. Индикация основных состояний блока.....	8
7. Гарантийные обязательства.....	8
КОПИЯ СЕРТИФИКАТА 043 ЕАЭС .....	9
КОПИЯ СЕРТИФИКАТА 004/020 ЕАЭС.....	10

Блок релейный БР-1-24 (далее блок или прибор) является компонентом блочно-модульных приборов пожарных и управления (ППУ) и предназначен для управления исполнительными устройствами пожарной автоматики с контролем цепи управления (24В DC) электроприводами исполнительных устройств пожарной автоматики в соответствии с п. 7.4.1, ГОСТ Р 53325.

Блок позволяет управлять:

- одним реверсивным электромеханическим приводом пожарного клапана;
- одним электромеханическим приводом клапана с возвратной пружиной;
- одним или двумя электромагнитными приводами клапанов дымоудаления;
- другим приводом различных устройств участвующих в системе противопожарной защиты, при условии выполнения технических требований, описанных ниже.

## **Внимание!! Важно!**



***Несоблюдение требований настоящего руководства по эксплуатации может привести к поломке «БР-1», а также выходу из строя сопряжённых устройств.***



***Категорически запрещается подключать выход М к входам силовых устройств, шкафов управления, рассчитанных на подключение «сухих» контактов реле. Выход М не является «сухим» контактом реле!***



***Запрещается самостоятельно ремонтировать релейный блок «БР-1»***

## 1. Технические характеристики.

- Количество входов автоматического пуска (12/24В, 10мА) - **1**;
  - Количество технологических шлейфов для организации ручного пуска - **1**;
  - Количество контролируемых выходов управления 24В - **1**;
  - Количество реле с перекидным контактом - **1**;
  - Количество выходов «Неисправность» - **1**;
  - Количество светодиодных индикаторов - **3**;
  - Электропитание производится от коммутируемой на привод электрической сети **постоянного** тока, с напряжением - **24В**;
  - Контроль наличия питающего напряжения;
  - Максимальный ток контроля в дежурном режиме - **4 мА**;
  - Ток для подключенной нагрузки в режиме пуска - не более **10А**;
  - Длительность присутствия напряжения **24В** на выходе М1, М2 при открывании/закрывании реверсивного клапана «Белимо» - не более **4 минут**;
  - Длительность присутствия напряжения **24В** на выходе М1, М2 при открывании пружинного клапана «Белимо» - постоянно, до получения сигнала «ПОЖАР»;
  - Длительность присутствия напряжения **24В** на выходе М1, М2 для открывания электромагнитного привода - не более **5 сек.**;
  - Максимальные напряжение и ток на выходах «Неисправность» (клеммы Е1, Е2): - постоянное / переменное напряжение **250 В**, ток **0,12А**;
  - средняя наработка на отказ: - не менее **60000 ч**;
  - средний срок службы: - **10 лет**;
- Прибор рассчитан на непрерывный круглосуточный режим работы. Конструкция прибора не предусматривает его эксплуатацию в условиях воздействия агрессивных сред.
- допустимая температура окружающей среды - (от **-10°С** до **+55°С**);
  - допустимая относительная влажность воздуха - **93%** при **+40°С**;
  - Условия транспортирования и хранения - группа 3 по ГОСТ15150-69:
  - предельная температура хранения - от **минус 50 °С** до **плюс 50 °С**;
  - предельная относительная влажность окружающей среды - **98%** (при температуре +40°С).
  - габаритные размеры блока (без корпуса), не более - **85x50x25**
  - вес без учёта корпуса, не более - **0,07 кг**
  - Степень защиты по ГОСТ 14254-96 – **IP20** (корпус: «Пд» или «Мс»)

## 2. Обозначения при заказе

Условное обозначение блоков релейных серии "БР-1-24", должно соответствовать Таблице 1:

Таблица 1 – Условное обозначение блоков релейных серии "БР-1-24"

БР	ХХ	ХХХ	ХХ	ХХ	ХХХ	ХХ	ХХ
1	2	3	4	5	6	7	8

Расшифровка условного обозначения приведена в Таблице 2.

Таблица 2 – Расшифровка условного обозначения блоков релейных серии "БР-1", при заказе

1	Аббревиатура наименования БР – блок релейный
2	Комбинация из 1 или 2 символов, обозначающих тип блока: - 1
3	Комбинация из 3 символов, обозначающих напряжение подключаемого исполнительного устройства (ИУ): - 24D (ИУ: с приводом на 24V DC, постоянный ток); - 230 (ИУ: с приводом на 230V AC, переменный ток).

4	Комбинация из 2 символов, обозначающих тип подключаемого ИУ: - КР (для управления реверсивным приводом); - КП (для управления приводом с возвратной пружиной); - КЭ (для управления электромагнитным приводом).
5	Комбинация из 2 символов, обозначающих тип корпуса блока: - БК (без корпуса); - Пс (пластиковый корпус, на стену); - Пд (пластиковый корпус, на дин-рейку); - Мс (металлический корпус, на стену).
6	Комбинация из 2 или 3 символов, обозначающих, назначение технологического шлейфа блока: - ТК (технологический шлейф используется для контроля положения пружинного или электромагнитного клапана); - ТС (технологический шлейф используется для управления выходом «М»); - ТБ (технологические шлейфы: без резисторов).
7	Комбинация из 4 символов, обозначающих, степень защиты от проникновения, согласно ГОСТ 14254-2015, например: - IP00 – изделие поставляется без корпуса; - IP20 – изделие поставляется в стандартном корпусе; - IP54 – изделие поставляется в защитном корпусе; - IP65 – изделие поставляется в усиленно-защитном корпусе.
8	Резерв из двух символов, под дополнительные опции (не пишется, если доп. Опции отсутствуют): XX –

Примеры записи:

**БР-1-24-КР- КП-Мс-IP20**

### 3. Описание работы «БР-1»

Прибор работает в двух режимах: «дежурный» и «пожар».

В дежурном режиме (кроме случая управления пружинным приводом) проверяется целостность цепи нагрузки, подключенной к контактам **М1** и **М2**, пропуском через нее тока контроля не более 4 мА, не способного осуществить пуск подключенного устройства пожарной автоматики.

Прибор переходит в пожарный режим при получении внешнего сигнала от приборов системы противопожарной защиты (СППЗ).

В режиме пуска на нагрузку коммутируется напряжение 24В DC. Ток нагрузки не должен превышать 10А. При этом обеспечивается возможность как автоматического пуска от ППУ, так и ручного (местного) пуска - от органов управления, включенных в технологический шлейф прибора.

Для перевода блока в режим «пожар» необходимо подать управляющий сигнал 12В /24В 10мА на входы **Р+** и **Р-** прибора. Управляющий сигнал принимается от внешнего ППУ. При этом загорится красный светодиод «ПОЖАР» («Пуск»).

Выход **Е1; Е2** служит для трансляции в прибор пожарный приёмно-контрольный (ППКП) сигнала неисправности. Тип выхода - «сухой контакт». При отсутствии неисправности — нормально-замкнутый. Контакт размыкается при отсутствии питающего напряжения, при обнаружении обрыва цепи **М1; М2**, а также при неисправности технологического шлейфа «Т».

Блок релейный имеет дополнительный релейный выход типа «сухой перекидной контакт».

Для управления реверсивным клапаном, релейный выход (**NC,C,NO**) используется вместе с выходом «М» на управление приводом. Для открытия клапана по сигналу «ПОЖАР» или нажатии кнопки местного опробования, блок подает напряжение 24В DC на контакты **М1; М2**, и переключает реле для коммутации обмотки «открыть» привода клапана. Для закрывания клапана, при отсутствии сигнала «ПОЖАР», подается

напряжение 24В DC на контакты **M1**; **M2**, дополнительное реле включается для коммутации обмотки «Закрыть» привода клапана. По истечении 4-х минут после подачи (как в режиме открывания, так и закрывания) напряжение 24В DC снимается с контактов **M1**; **M2** для снижения механических нагрузок на привод клапана и экономии электроэнергии. В отсутствие напряжения на контактах **M1** и **M2** прибор периодически (заводская установка раз в 100 сек) переключает дополнительное реле для осуществления контроля целостности обоих обмоток реверсивного привода.

Для обеспечения раздельного управления обмотками реверсивного привода пожарного клапана по двум раздельным входам автоматического управления «Открыть» и «Закрыть» и по двум раздельным входам ручного управления «Открыть» и «Закрыть», а также при необходимости встроенного контроля положения клапана используйте релейный блок «**БР-4**».

Управление приводом, с пружинным возвратом, осуществляется напрямую от выхода «**M**». В режиме «дежурный», подается напряжение 24В DC на контакты **M1**; **M2**. Привод, при этом взводит пружину, клапан открывается. При подаче сигнала «ПОЖАР» или нажатии кнопки местного опробования, напряжение 24В DC снимается с контактов **M1**; **M2**, отработывает возвратная пружина, клапан закрывается.

Управление одним электромагнитным приводом, осуществляется от выхода «**M**», с использованием дополнительного реле. При получении сигнала «ПОЖАР» или нажатии кнопки местного опробования, подается напряжение 24В DC на контакты **M1**; **M2**, на время, не более 10с, через реле, которое отключает подаваемое напряжение через 5 секунд. Этого достаточно для срабатывания электромагнитного клапана.

Управление двумя электромагнитными приводами осуществляется от выхода «**M**», с использованием дополнительного реле, необходимого для переключения управляющего сигнала сначала на один привод (не более 5 секунд) затем на второй (не более 5 секунд).

Технологический шлейф (вход **T+**; **T-**) может использоваться не только для управления приводом с помощью внешнего «сухого контакта», но и для контроля положения клапана, но только в случае использования одного электромеханического привода с пружиной. Принятый на вход **T+**; **T-** сигнал положения клапана транслируется на выход реле. Связанность порогов технологического шлейфа «**T**» с состоянием реле при контроле положения клапана дана в Таблице 3.

#### 4. Варианты подключения блока

Для выбора типа подключаемого привода прибор имеет две переключки.

На Рис. 1 показан выбор режима работы «БР-1-24» с помощью переключек:

А) — управление реверсивным приводом типа «Белимо» клапана дымоудаления;

Б) — управление электромеханическим приводом с пружиной огнезадерживающего клапана;

С) — управление двумя электромагнитными приводами;

Д) — управление электромеханическим приводом с пружиной огнезадерживающего клапана с контролем положения.

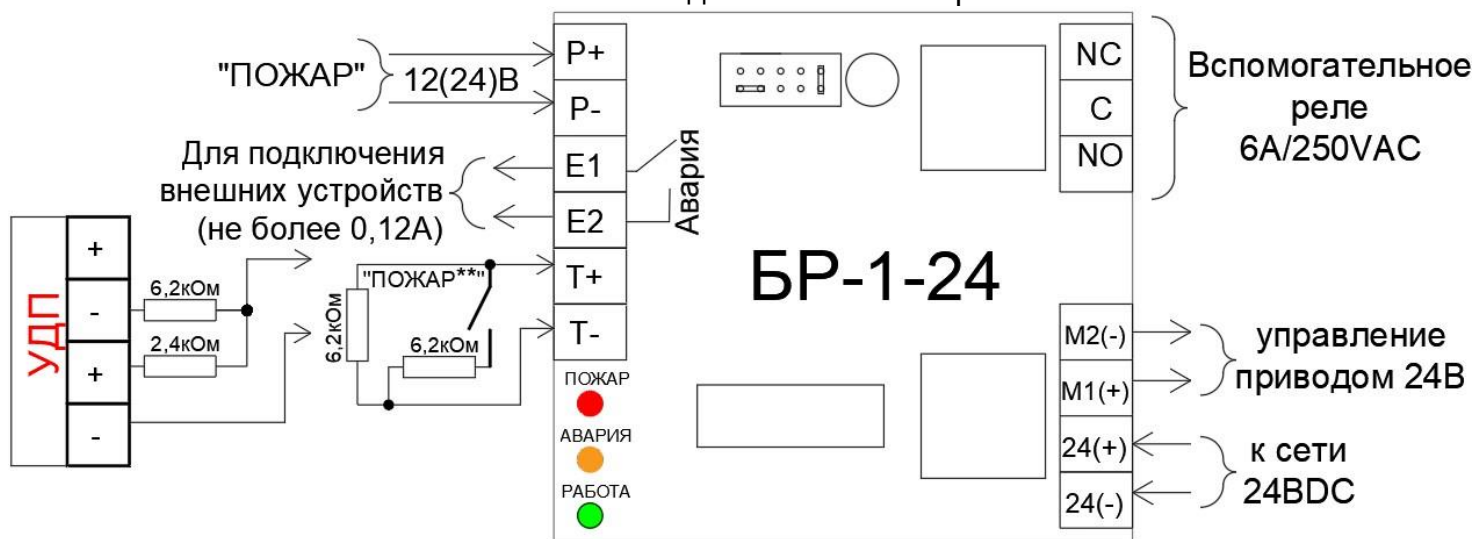


Рис. 1: Выбор режима работы «БР-1»

Таблица 3 Состояние реле в зависимости от положения клапана

N/N	Сопротивление шлейфа Т	Положение клапана	Состояние реле	Алгоритм
1	200 Ом — 4,5кОм	открыт	включено	
2	4,5кОм — 8 кОм		не меняется	1
3	4,5кОм — 8 кОм	закрыт	выключено	2
4	8кОм - 14кОм	закрыт	выключено	1
5	8кОм - 14кОм		не меняется	2

На Рис. 2 показана схема внешних подключений блока релейного «БР-1-24»:



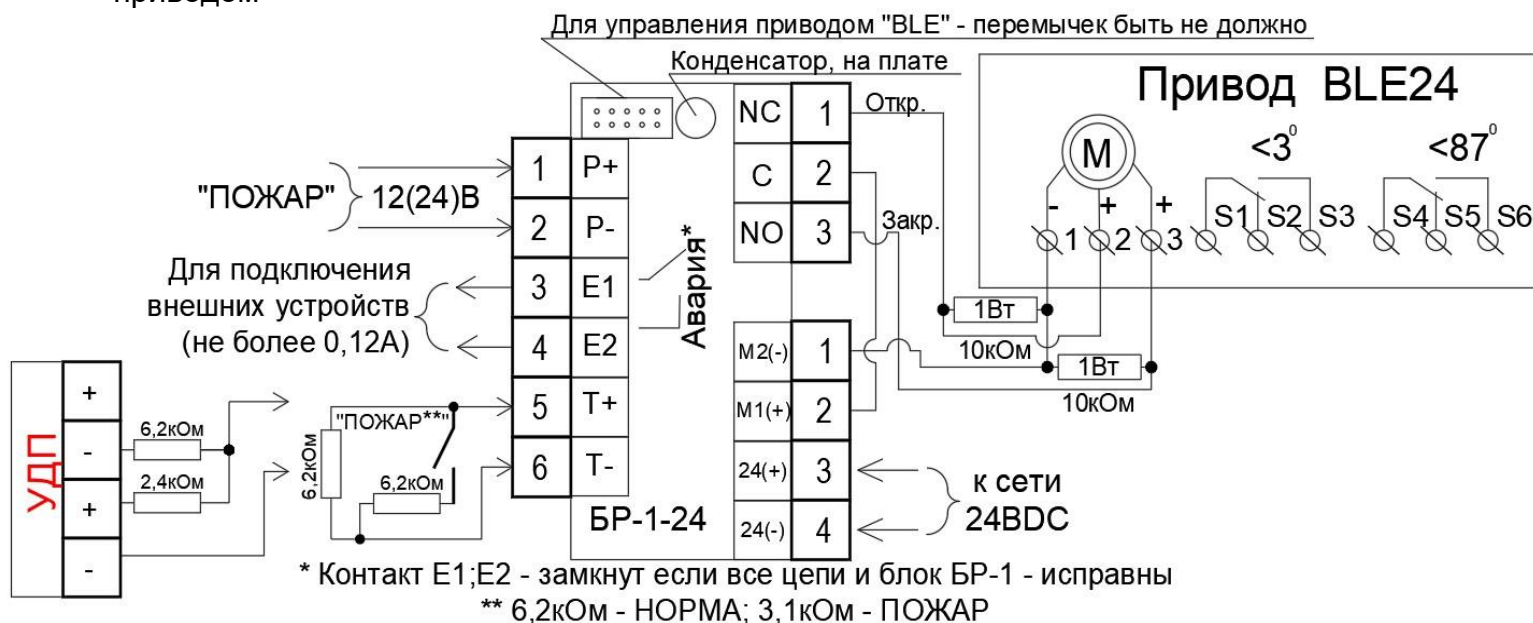
\* Контакт E1;E2 - замкнут если все цепи и блок БР-1 - исправны

\*\* 6,2кОм - НОРМА; 3,1кОм - ПОЖАР

Рис. 2: Схема подключения «БР-1-24».

## 5. Схемы подключений блока.

На Рис. 3 представлена схема подключения «БР-1-24» для управления реверсивным приводом



\* Контакт E1;E2 - замкнут если все цепи и блок БР-1 - исправны

\*\* 6,2кОм - НОРМА; 3,1кОм - ПОЖАР

Рис. 3: Управление реверсивным приводом («А»).

На Рис. 4 представлена схема подключения «БР-1-24» для управления пружинным приводом

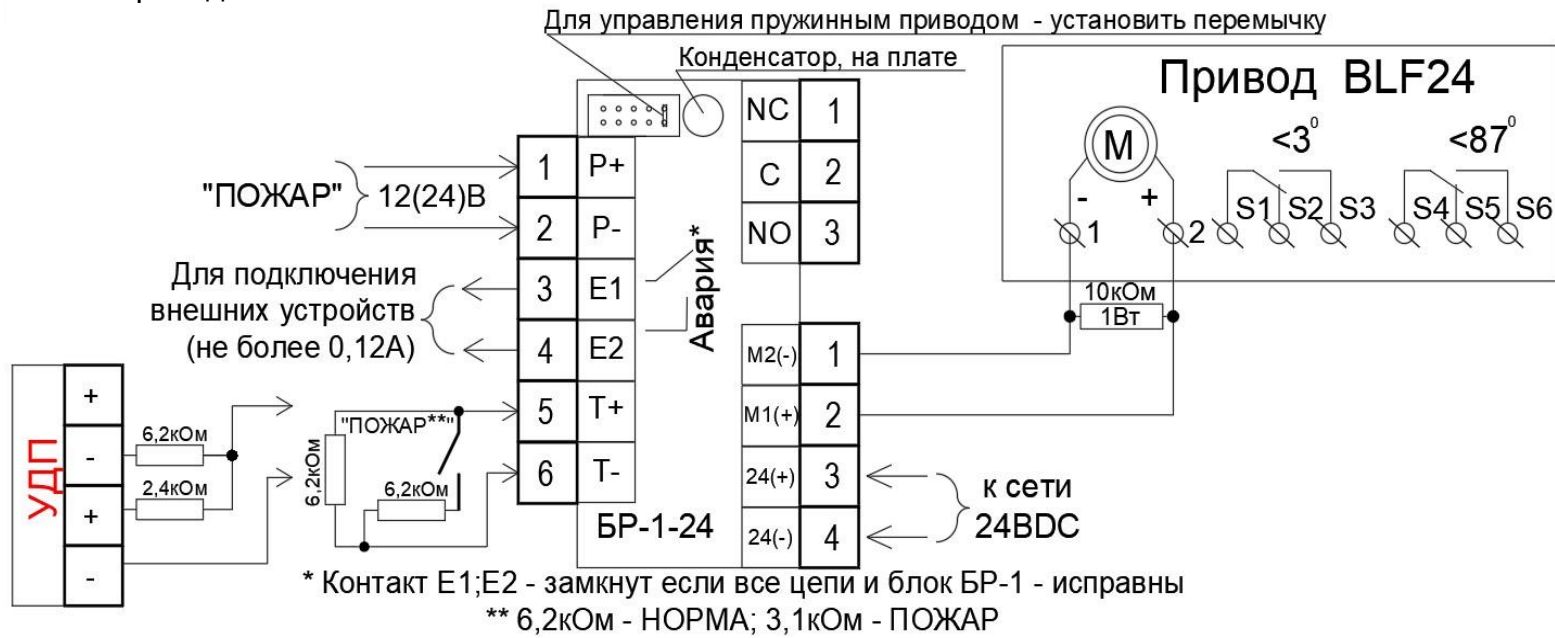


Рис. 4: Управление пружинным приводом («Б»).

На Рис. 5 представлена схема подключения «БР-1-24» для управления электромагнитным приводом.

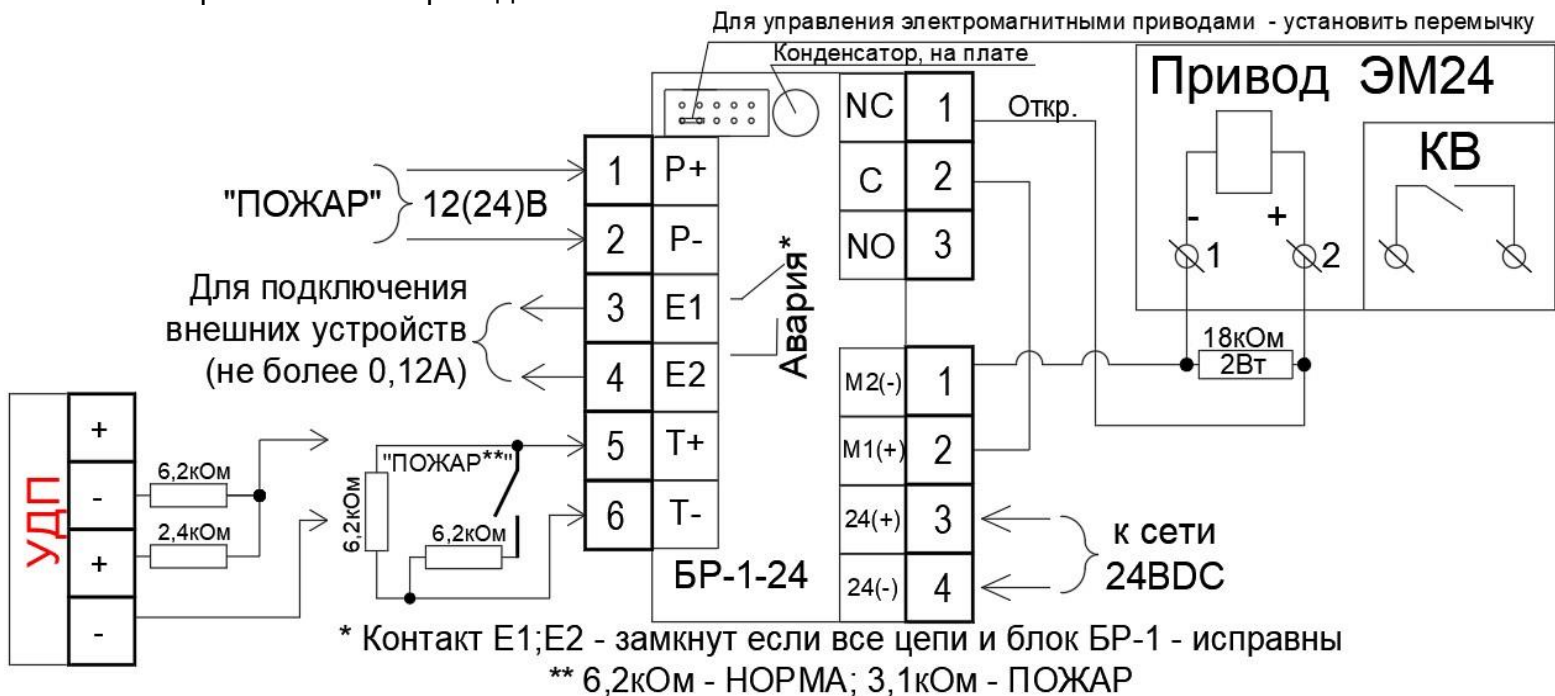


Рис. 5: Управление электромагнитным приводом («С»).

На Рис. 6 представлена схема подключения «БР-1-24» для управления двумя электромагнитными приводами.

Для управления двумя электромагнитными приводами - использовать контакты реле

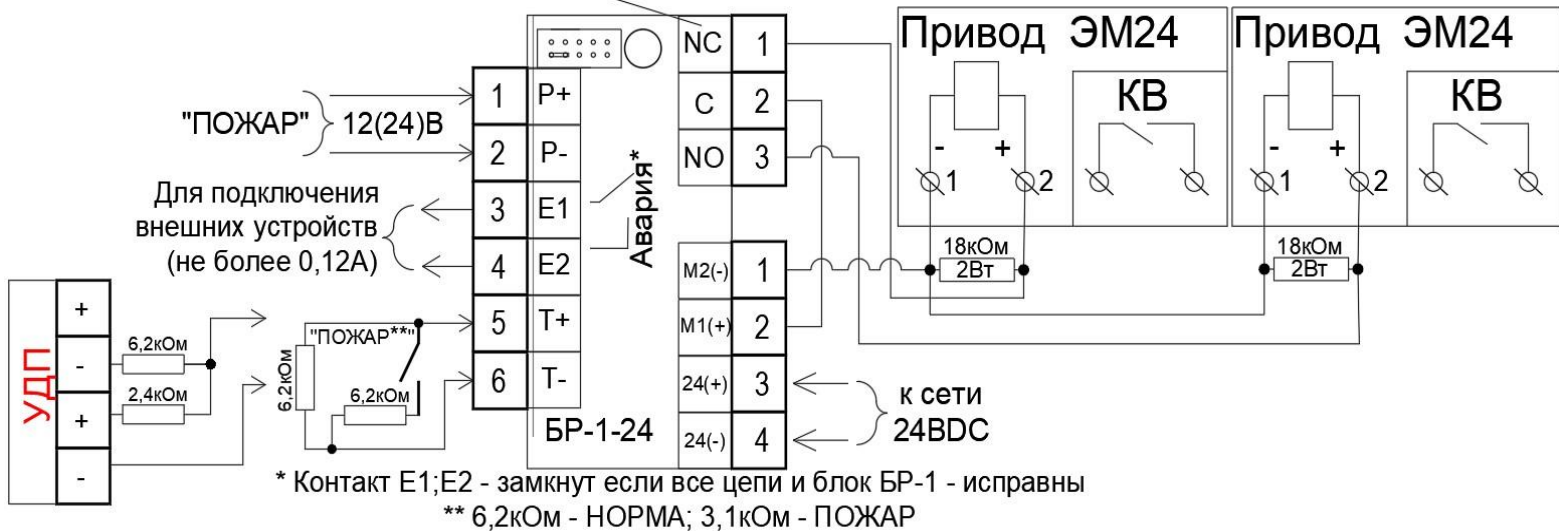


Рис. 6: Управление двумя электромагнитными приводами («С»).

На Рис. 7 представлена схема подключения «БР-1-24» для управления пружинным приводом с контролем положения клапана. Контакты реле переключаются при получении сигнала клапан «открыт».

Для управления, согласно схеме - установить перемычки

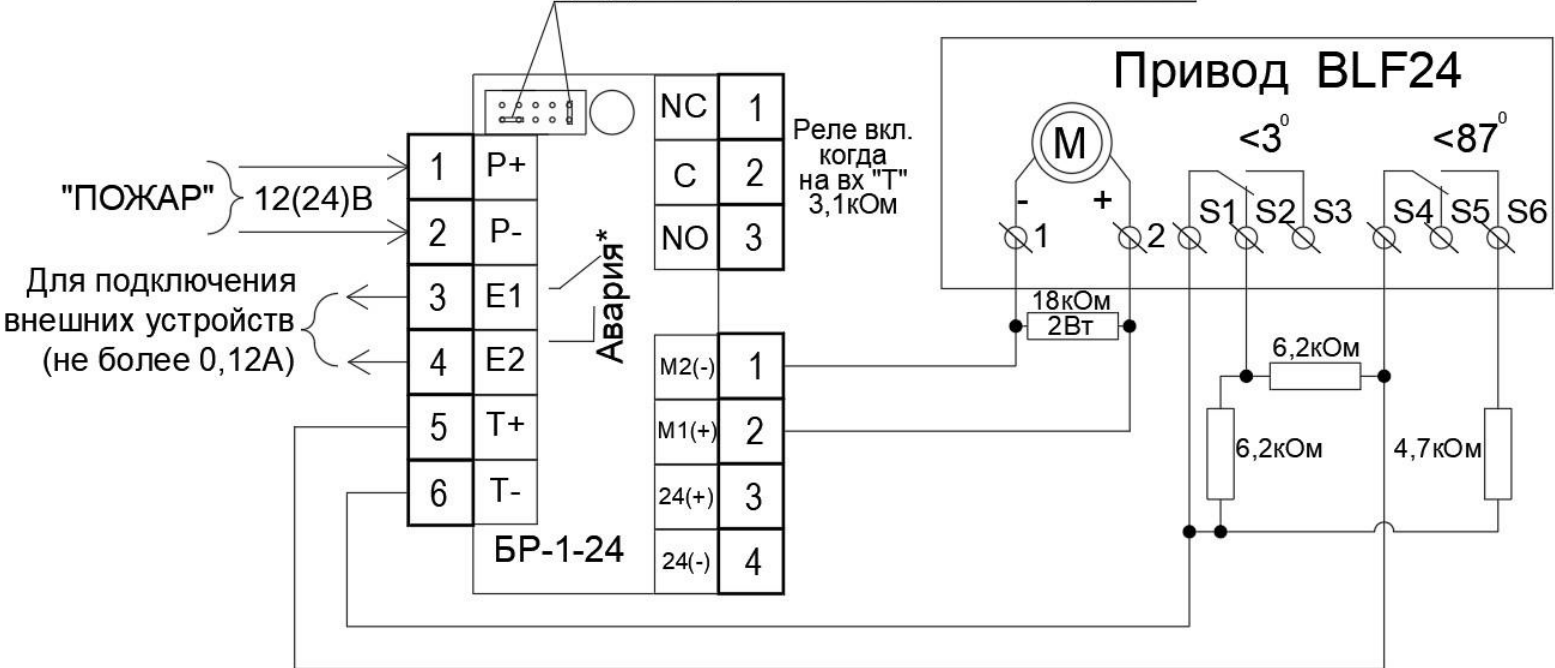


Рис.7: Управление пружинным приводом с контролем положения клапана («D»).



На Рис. 8 представлена схема подключения «БР-1-24» для управления цепным приводом. В качестве примера выбран «Цепной привод М+RC2.5/300DN 24В»

Для управления цепным приводом - перемычек быть не должно



Рис.8: Управление цепным приводом.

## 6. Индикация основных состояний блока.

Блок «БР-1-24» имеет 3 встроенных светодиодных индикатора для отображения основных состояний работы (Таблица 4).

Таблица 4. Индикация основных состояний работы

N/N	Состояние БР1	Индикация
1	Нормальное состояние БР1 (дежурный режим)	Постоянно горит <b>только зеленый</b> индикатор "Норма/Работа"
2	Подаётся сигнал на открытие/закрытие клапана	Мигает короткими вспышками <b>зеленый</b> индикатор "Норма/Работа"
3	Получен сигнал 12/24В на управление клапаном	Постоянно светится <b>красный</b> индикатор "Пуск"
4	Неисправность входных цепей контроля и выходных цепей управления	Постоянно горит <b>желтый</b> индикатор "Авария"
5	Отсутствует питание блока БР1	Не светится ни один индикатор

## 7. Гарантийные обязательства

Предприятие-изготовитель гарантирует соответствие релейного блока требованиям ТУ 26.30.50–001– 94663289–2020, при соблюдении потребителем условий транспортирования, хранения и эксплуатации, а также требований по монтажу.

Гарантийный срок эксплуатации шкафов – 12 месяцев со дня ввода в эксплуатацию, но не более 18 месяцев со дня отгрузки. Релейные блоки, у которых во время гарантийного срока (при условии соблюдения правил эксплуатации и монтажа) будет выявлено несоответствие требованиям ТУ 26.30.50–001– 94663289–2020, безвозмездно заменяются или ремонтируются предприятием-изготовителем.

На релейные блоки с механическими повреждениями гарантия не распространяется.

**ЕВРАЗИЙСКИЙ ЭКОНОМИЧЕСКИЙ СОЮЗ****СЕРТИФИКАТ СООТВЕТСТВИЯ**

№ ЕАЭС RU C-RU.ПБ74.В.00100/20

Серия RU № 0149716

**ОРГАН ПО СЕРТИФИКАЦИИ**

Орган по сертификации «СЗРЦ СЕРТ» Общества с ограниченной ответственностью «Северо-Западный Разрешительный Центр в области Пожарной Безопасности», место нахождения: 187021, РОССИЯ, ОБЛАСТЬ ЛЕНИНГРАДСКАЯ, ТОСНЕНСКИЙ РАЙОН, ГОРОДСКОЙ ПОСЕЛОК ФЁДОРОВСКОЕ, ПРОЕЗД 1-Й ВОСТОЧНЫЙ, ДОМ 10, КОРПУС 1, адрес места осуществления деятельности: 187021, РОССИЯ, Ленинградская обл, Тосненский р-н, гп Фёдоровское, проезд 1-й Восточный, дом 10 корпус 1, регистрационный номер ТРПБ.RU.ПБ74 от 28.12.2015, телефон: +78125078375, адрес электронной почты: info@szrc.ru.

**ЗАЯВИТЕЛЬ**

ОБЩЕСТВО С ОГРАНИЧЕННОЙ ОТВЕТСТВЕННОСТЬЮ «СИСТЕМЫ ПОЖАРНОЙ БЕЗОПАСНОСТИ» место нахождения: 199106, РОССИЯ, ГОРОД САНКТ-ПЕТЕРБУРГ, ЛИНИЯ 24-Я В.О., ДОМ 3-7, ЛИТЕР Ж, 41-Н ПОМЕЩЕНИЕ-6, адрес места осуществления деятельности: 199106, РОССИЯ, Г Санкт-Петербург, линия 24-я В.О., дом 3-7 литер Ж, 41-Н помещение - 6, ОГРН: 5067847117993, номер телефона: +78126020479, адрес электронной почты: sys\_pb@mail.ru.

**ИЗГОТОВИТЕЛЬ**

ОБЩЕСТВО С ОГРАНИЧЕННОЙ ОТВЕТСТВЕННОСТЬЮ «СИСТЕМЫ ПОЖАРНОЙ БЕЗОПАСНОСТИ» место нахождения: 199106, РОССИЯ, ГОРОД САНКТ-ПЕТЕРБУРГ, ЛИНИЯ 24-Я В.О., ДОМ 3-7, ЛИТЕР Ж, 41-Н ПОМЕЩЕНИЕ-6, адрес места осуществления деятельности: 199106, РОССИЯ, Г Санкт-Петербург, линия 24-я В.О., дом 3-7 литер Ж, 41-Н помещение - 6.

**ПРОДУКЦИЯ**

Компоненты блочно-модульных приборов пожарных и управления: Блоки релейные, серий БР-1; БР-2; БР-1М; БР-4; БР-5, выпускаемые по ТУ 26.30.50-001-94663289-2020.  
Серийный выпуск.

КОД ТН ВЭД ЕАЭС 8537 10

**СООТВЕТСТВУЕТ ТРЕБОВАНИЯМ**

Технического регламента Евразийского экономического союза «О требованиях к средствам обеспечения пожарной безопасности и пожаротушения» (ТР ЕАЭС 043/2017).

**СЕРТИФИКАТ СООТВЕТСТВИЯ ВЫДАН НА ОСНОВАНИИ**

Протокола № 98 ОС-20, выданного 24.11.2020 испытательной лабораторией Общества с ограниченной ответственностью «Центр подтверждения соответствия «НОРМАТЕСТ» RA.RU.21ЖЭ01; протокола № НМ93-198/11-2020, выданного 26.11.2020 испытательным центром «СЗРЦ ТЕСТ» Общества с ограниченной ответственностью «Северо-Западный Разрешительный Центр в области Пожарной Безопасности» RA.RU.21НМ93; акта анализа состояния производства № 378-СС/11-2020, выданного 06.11.2020 органом по сертификации «СЗРЦ СЕРТ» Общества с ограниченной ответственностью «Северо-Западный Разрешительный Центр в области Пожарной Безопасности» ТРПБ.RU.ПБ74.

Схема сертификации 1с.

**ДОПОЛНИТЕЛЬНАЯ ИНФОРМАЦИЯ**

ГОСТ Р 53325-2012 «Техника пожарная. Технические средства пожарной автоматики. Общие технические требования и методы испытаний», раздел 7. Условия хранения: в помещениях с естественной вентиляцией при температуре окружающей среды от -50°C до +55°C и относительной влажности не более 70%. Срок службы не менее 10 лет.

СРОК ДЕЙСТВИЯ С 30.11.2020  
ВКЛЮЧИТЕЛЬНОРуководитель (уполномоченное  
лицо) органа по сертификацииЭксперт (эксперт-аудитор)  
(эксперты (эксперты-аудиторы))

ПО 29.11.2020

(подпись)

(подпись)



Федорова Наталия Александровна

(ф.и.о.)

Брусникин Владимир Владимирович

(ф.и.о.)

## ЕВРАЗИЙСКИЙ ЭКОНОМИЧЕСКИЙ СОЮЗ



## СЕРТИФИКАТ СООТВЕТСТВИЯ

№ ЕАЭС RU C-RU.HB26.B.01232/20

Серия RU № 0297308

**ОРГАН ПО СЕРТИФИКАЦИИ** Общества с ограниченной ответственностью "Сертификационная Компания" Место нахождения: 305004, Россия, область Курская, город Курск, улица Садовая, дом 10А, офис 206. Адрес места осуществления деятельности: 305004, Россия, Курская область, город Курск, улица Садовая, дом 10А, Литер В, офис 223. Уникальный номер записи об аккредитации в реестре аккредитованных лиц: RA.RU.1HB26. Дата решения об аккредитации: 11.06.2019. Телефон: +74712771326, адрес электронной почты: info@seri-kom.ru.

**ЗАЯВИТЕЛЬ** ОБЩЕСТВО С ОГРАНИЧЕННОЙ ОТВЕТСТВЕННОСТЬЮ "СИСТЕМЫ ПОЖАРНОЙ БЕЗОПАСНОСТИ" Место нахождения (адрес юридического лица) и адрес места осуществления деятельности: 199106, Россия, город Санкт-Петербург, 24-я линия Васильевского острова, дом 3-7, литер Ж, помещение №41-Н, №6. Основной государственный регистрационный номер 5067847117993. Телефон: 78126020479. Адрес электронной почты: sys\_pb@mail.ru.

**ИЗГОТОВИТЕЛЬ** ОБЩЕСТВО С ОГРАНИЧЕННОЙ ОТВЕТСТВЕННОСТЬЮ "СИСТЕМЫ ПОЖАРНОЙ БЕЗОПАСНОСТИ" Место нахождения (адрес юридического лица) и адрес места осуществления деятельности по изготовлению продукции: 199106, Россия, город Санкт-Петербург, 24-я линия Васильевского острова, дом 3-7, литер Ж, помещение №41-Н, №6.

**ПРОДУКЦИЯ** Оборудование распределения и управления: блоки релейные серии БР. Продукция изготовлена в соответствии с ТУ 26.30.50-001-94663289-2020 "БЛОКИ РЕЛЕЙНЫЕ ДЛЯ УПРАВЛЕНИЯ И КОММУТАЦИИ СИГНАЛОВ".

Серийный выпуск

КОД ТН ВЭД ЕАЭС 8537109900

## СООТВЕТСТВУЕТ ТРЕБОВАНИЯМ

Технического регламента Таможенного союза "О безопасности низковольтного оборудования" (ТР ТС 004/2011)  
Технического регламента Таможенного союза "Электромагнитная совместимость технических средств" (ТР ТС 020/2011)

**СЕРТИФИКАТ СООТВЕТСТВИЯ ВЫДАН НА ОСНОВАНИИ** Протокола испытаний № 5498ИЛНВ0 от 04.12.2020 года, выданного Испытательным центром Общества с ограниченной ответственностью "ПРОММАШ ТЕСТ" (уникальный номер записи об аккредитации в реестре аккредитованных лиц RA.RU.21BC05) акта анализа состояния производства от 27.10.2020 года, выданного Органом по сертификации Общества с ограниченной ответственностью "Сертификационная Компания" руководства по эксплуатации; паспорта

Схема сертификации: 1с

**ДОПОЛНИТЕЛЬНАЯ ИНФОРМАЦИЯ** ГОСТ 30804.6.2-2013 "Совместимость технических средств электромагнитная. Устойчивость к электромагнитным помехам технических средств, примененных в промышленных зонах. Требования и методы испытаний"; ГОСТ 30804.6.4-2013 "Совместимость технических средств электромагнитная. Электромагнитные помехи от технических средств, примененных в промышленных зонах. Нормы и методы испытаний"; ГОСТ IEC 60947-1-2017 "Аппаратура распределения и управления низковольтная. Часть 1. Общие правила (с Поправками)"; ГОСТ IEC 60947-5-1-2014 "Аппаратура распределения и управления низковольтная. Часть 5-1. Аппараты и коммутационные элементы цепей управления. Электромагнитные устройства цепей управления". Срок службы, срок и условия хранения указаны в эксплуатационной документации, прилагаемой к изделию.

СРОК ДЕЙСТВИЯ С  
ВКЛЮЧИТЕЛЬНО

08.12.2020

ПО

07.12.2025

Руководитель (уполномоченное  
лицо) органа по сертификацииЭксперт (эксперт-аудитор)  
(эксперты (эксперты-аудиторы))

*Ю.И.*  
(подпись)

*В.С.*  
(подпись)



Себенюк Ольга Яковлевна

(ф.и.о.)

Иванченко Виктор Сергеевич

(ф.и.о.)

Адрес предприятия-изготовителя:

**199106, г. Санкт-Петербург, В.О. 24 линия, д.3-7**

**ООО «Системы пожарной безопасности»**

**Тел./ факс. 8 (812) 602-04-79**

**Сайт: <http://sispb.ru/>**



Системы  
пожарной  
безопасности